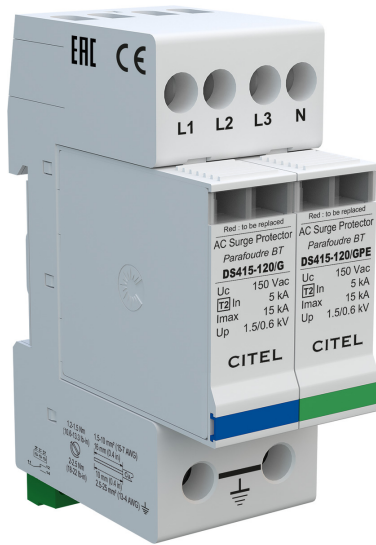




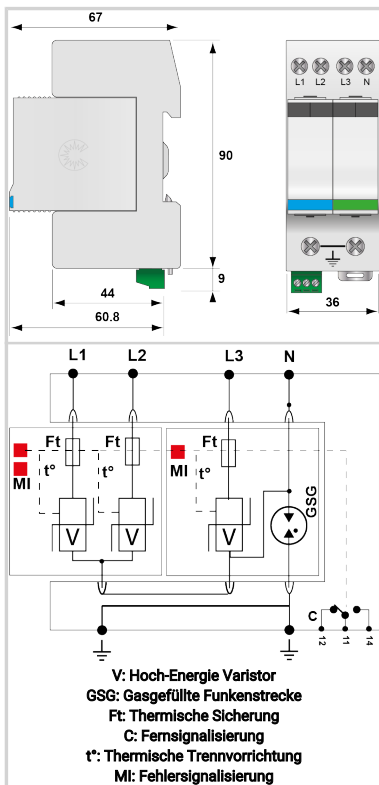
# CITEL



## Mehrpoliger Überspannungsschutz Typ 3

### DS415S-120/G

- ▶ Kompakter 4-poliger Typ 3 Überspannungsschutz
- ▶ Ableitfähigkeit pro Pol:  $I_n = 5 \text{ kA}$ ;  $I_{max} = 15 \text{ kA}$
- ▶ Sichere Trennvorrichtung
- ▶ Quer- / Längsspannungsschutz
- ▶ Der kleinste steckbare Typ 3 Ableiter auf dem Markt (2TE)
- ▶ Platzsparende Einbaubreite von 36 mm
- ▶ Steckbare Schutzmodule
- ▶ Fernsignalisierung optional
- ▶ Erfüllt die Normen IEC 61643-11 und EN 61643-11



ELEKTRISCHE EIGENSCHAFTEN		
SPD Typ	IEC	2+3
Anwendung		120/208 V
AC-Netzform		TT-TN
Nennspannung	$U_n$	120 Vac
Höchste Dauerspannung AC	$U_c$	150 Vac
TOV-Spannung (L-N) 5sec. Charakteristik <i>TOV Fest</i>	UT	180 Vac Festigkeit
TOV-Spannung (L-N) 120min. Charakteristik <i>TOV Fest oder Sicher</i>	UT	230 Vac Sicheres Verhalten
TOV-Spannung (N-PE) 200ms Charakteristik <i>TOV Fest oder Sicher</i>	UT	1200 V/300A/200 ms Festigkeit
Schutzleiterstrom -Leckstrom (CM) bei $U_c$	$I_{pe}$	Keiner
Folgestrom, Kurzschlußstrom nach dem Ableitvorgang	$I_f$	Keiner
Nennableitstoßstrom (8/20) $\mu\text{s}$ /Pol <i>15 Impulse mit <math>I_n</math> (8/20) <math>\mu\text{s}</math></i>	$I_n$	5 kA
max. Ableitstoßstrom <i>max. Ableitfähigkeit 8/20 <math>\mu\text{s}</math> pro Pol</i>	$I_{max}$	15 kA
Kombinierter Stoß nach IEC 61643-11 (1,2/50 $\mu\text{s}$ + 8/20 $\mu\text{s}$ ) /Pol <i>Test klasse III: 1,2/50<math>\mu\text{s}</math> – 8/20<math>\mu\text{s}</math></i>	$U_{oc}$	10 kV
Surge withstand IEEE C62.41.2		10 kV
Schutzmodus <i>Schutzmodi: common und/oder differential</i>		CM / DM
Schutzpegel CM/DM <i>bei <math>I_n</math> (8/20 <math>\mu\text{s}</math>)</i>	$U_p \text{ mc} / \text{md}$	1.5/0.6 kV
Kurzschlussfestigkeit	$I_{scrr}$	10 000 A
MECHANISCHE EIGENSCHAFTEN		
Technologie		MOV
Ableiterkonfiguration		3-Phasen + N
Anschlussart		Fahrstuhlklemme L/N:1,5-10mm <sup>2</sup> (16mm <sup>2</sup> ) PE:2,5-25mm <sup>2</sup> (35mm <sup>2</sup> )
Bauart		Steckbare modulare Bauweise für Hutschienenmontage
Montage auf		35 mm Hutschiene
Gehäusewerkstoff		Thermoplastik UL94 V-0
Temperaturbereich	$T_u$	-40/+85°C
Schutzart		IP20
Ausfallverhalten		Trennung vom Netz; optische Anzeige
Fehlersignalisierung		1 mechanische Anzeige je Pol rot
Ersatzmodul		DSM415-120/G und DSM415-120/GPE
Fernmeldesignalisierung (FS)		Potentialfreier Wechsler
Einbaumaße		Siehe Maßbild
Trennvorrichtungen		
thermische Trennvorrichtung		Intern
Fehlerstromschutzschalter		Typ „S“ oder zeitverzögert
Vorsicherung max.		20 A / 40 A (gL/gG)
NORMEN		
Normkonform nach		IEC 61643-11 / DIN EN 61643-11 / UL1449 ed.5
Zulassungen		
Artikel Nummer		
451632		

