



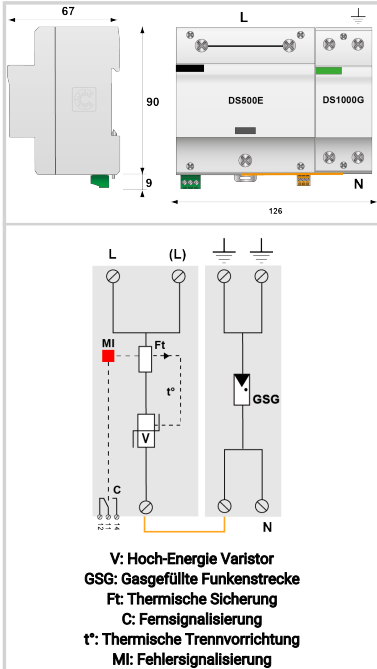
CITEL

Mehrpoliger Kombi-Ableiter Typ 1+2

DS502E-230/G



- Kombi-Ableiter Typ 1+2 auf Varistor Basis
- Ableitfähigkeit pro Pol: $I_{max} = 200 \text{ kA}$; $I_{imp} = 50 \text{ kA}$
- Erzeugt keinen (Netz-) Folgestrom (Kurzschlussstrom)
- Sichere Trennvorrichtung
- Fernsignalisierung optional
- Erfüllt die Normen IEC 61643-11 und EN 61643-11
- Ideal für BSK I unter 'worst-case' Bedingungen



ELEKTRISCHE EIGENSCHAFTEN		
SPD Typ	IEC	1+2
Anwendung		AC-Stromversorgung
AC-Netzform		TT-TN
Nennspannung	Un	230 Vac
Höchste Dauerspannung AC	Uc	255 Vac
max. Laststrom	IL	100 A
TOV-Spannung (L-N) 5sec. Charakteristik TOV Fest	UT	335 Vac Festigkeit
TOV-Spannung (L-N) 120min. Charakteristik TOV Fest oder Sicher	UT	440 Vac Sicheres Verhalten
TOV-Spannung (N-PE) 200ms Charakteristik TOV Fest oder Sicher	UT	1200 V/300A/200 ms Festigkeit
Folgestrom, Kurzschlussstrom nach dem Ableitvorgang	If	Keiner
Nennableitstoßstrom (8/20) μs /Pol 15 Impulse mit In (8/20) μs	In	50 kA
max. Ableitstoßstrom max. Ableitfähigkeit 8/20 μs pro Pol	I _{max}	200 kA
Blitzstoßstrom (10/350) μs /Pol max. Blitzableitfähigkeit pro Pol (10/350) μs	I _{imp}	50 kA
Gesamt- Blitzstoßstrom (10/350) μs Gesamtblitzstromableitfähigkeit 1x (10/350) μs	I _{total}	100 kA
spezifische Energie pro Pol	W/R	156 kJ/ohm
Anschlusspfade		L/N und N/PE
Schutzmodus Schutzmodi: common und/oder differential		CM / DM
Schutzpegel L/N @ In (8/20) μs	Up L/N	1.8 kV
Schutzpegel N/PE @ In (8/20) μs	Up N/PE	1.5 kV
Kurzschlussfestigkeit	I _{sc}	50 000 A
MECHANISCHE EIGENSCHAFTEN		
Technologie		MOV
Ableiterkonfiguration		1 Phase+N
Anschlussart		Fahrstuhlklemme 6-35 mm ² (50 mm ²) / Kammstribe
Bauart		Monoblock-Gehäuse für Hutschienenmontage
Montage auf		35 mm Hutschiene
Gehäusewerkstoff		Thermoplastik UL94 V-0
Temperaturbereich	Tu	-40/+85°C
Schutzart		IP20
Ausfallverhalten		Trennung vom Netz; optische Anzeige
Fehlersignalisierung		1 mechanische Anzeige je Pol rot
Fernmeldesignalierung (FS)		Potentialfreier Wechsler
Einbaumaße		Siehe Maßbild
Trennvorrichtungen		
thermische Trennvorrichtung		Intern
Fehlerstromschutzschalter		Typ „S“ oder zeitverzögert
Vorsicherung max.		500 A (gL/gG)
NORMEN		
Normkonform nach		IEC 61643-11 / DIN EN 61643-11 / UL1449 ed.5
Zulassungen		
Artikel Nummer		
5022301		

