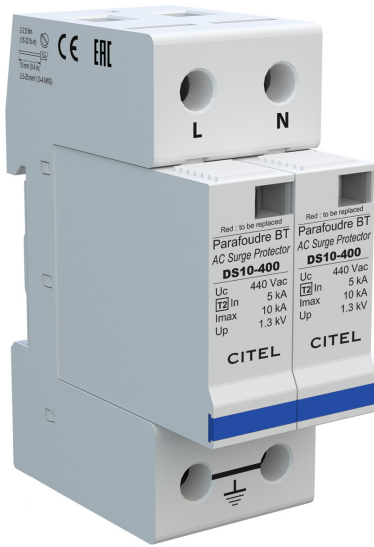




# CITEL

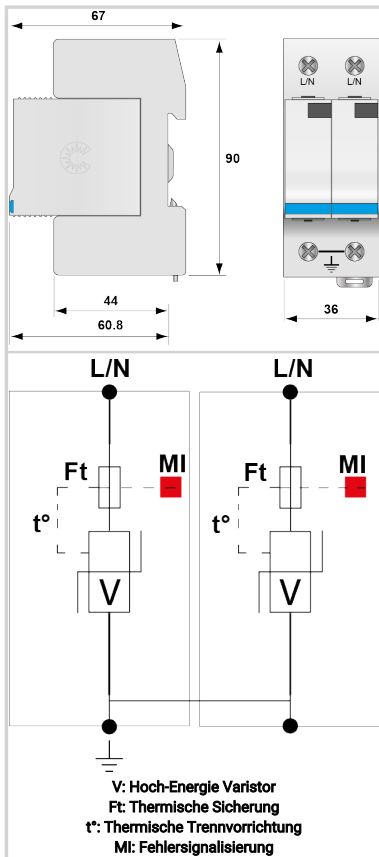


## Überspannungsschutz Typ 3

### DS12-400

► Mehrpoliges Überspannungsschutzgerät Type 3

- In : 5 kA
- I<sub>max</sub> total : 20 kA
- Austauschbare Module
- optische Anzeige serienmäßig und Fernsignalisierung (Option)
- Konform zur EN 61643-11 | IEC 61643-11 und UL1449 ed.5



ELEKTRISCHE EIGENSCHAFTEN		
SPD Typ	IEC	2+3
Anwendung		AC-Stromversorgung
AC-Netzform		IT
Nennspannung	U <sub>n</sub>	400 Vac
Höchste Dauerspannung AC	U <sub>c</sub>	440 Vac
TOV-Spannung (L-N) 5sec. Charakteristik TOV Fest	UT	580 Vac Festigkeit
TOV-Spannung (L-N) 120min. Charakteristik TOV Fest oder Sicher	UT	770 Vac Sicheres Verhalten
Schutzleiterstrom -Leckstrom (CM) bei U <sub>c</sub>	I <sub>pe</sub>	< 1 mA
Folgestrom, Kurzschlußstrom nach dem Ableitvorgang	I <sub>f</sub>	Keiner
Nennableitstoßstrom (8/20) µs /Pol 15 Impulse mit I <sub>n</sub> (8/20) µs	I <sub>n</sub>	5 kA
max. Ableitstoßstrom max. Ableitfähigkeit 8/20 µs pro Pol	I <sub>max</sub>	10 kA
max. Gesamtableitstoßstrom (8/20)µs Gesamtableitstoßstrom mit 1 x (8/20)µs	I <sub>max</sub> Total	20 kA
Kombinierter Stoß nach IEC 61643-11 (1,2/50µs + 8/20µs) /Pol Test klasse III : 1,2/50µs – 8/20µs	U <sub>oc</sub>	10 kV
Surge withstand IEEE C62.41.2		10 kV
Anschlusspfade		L/PE
Schutzmodus Schutzmodi- common und/oder differential		CM
Schutzpegel bei 5 kA Schutzpegel bei 5kA (8/20)µs	U <sub>p</sub> -5kA	1.3 kV
Schutzpegel L/PE @ I <sub>n</sub> (8/20µs)	U <sub>p</sub> L/PE	1.3 kV
Kurzschlussfestigkeit	I <sub>sc</sub> cr	25 000 A
MECHANISCHE EIGENSCHAFTEN		
Technologie		MOV
Ableiterkonfiguration		1 Phase+N
Anschlussart		Fahrstuhlklemme 2,5-25 mm <sup>2</sup> (35mm <sup>2</sup> ) / Kammschiene
Bauart		Steckbare modulare Bauweise für Hutschiennenmontage
Montage auf		35 mm Hutschiene
Gehäusewerkstoff		Thermoplastik UL94 V-0
Temperaturbereich	T <sub>u</sub>	-40/+85°C
Schutzart		IP20
Ausfallverhalten		Trennung vom Netz; optische Anzeige
Fehlersignalisierung		1 mechanische Anzeige je Pol  rot
Ersatzmodul		DSM10-400
Fernmeldesignalisierung (FS)		Option DS12S-xxx Potentialfreier Wechsler
Einbaumaße		Siehe Maßbild
Trennvorrichtungen		
thermische Trennvorrichtung		Intern
Fehlerstromschutzschalter		Typ „S“ oder zeitverzögert
Vorsicherung max.		20 A min. - 125 A max. - Fuses type gG
NORMEN		
Normkonform nach		IEC 61643-11 / DIN EN 61643-11 / UL1449 ed.5
Zulassungen		UL Recognized
Artikel Nummer		
<b>471401</b>		

