

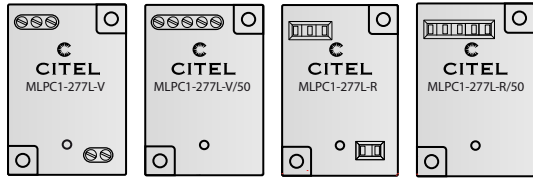


CITEL

N150601

INSTALLATION INSTRUCTIONS - NOTICE D'INSTALLATION
 NOTICIA DE INSTALACAO - INSTALLATIONSHINWEISE
 ISTRUZIONI PER L'INSTALLAZIONE
 INSTRUCOES DE INSTALACAO - MONTÁŽNÍ NÁVOD
 РУКОВОДСТВО ПО МОНТАЖУ - 安装指导书

Parafoudre très compact pour éclairage à LED.
 AC surge protector for LED lighting system.
 Protección AC contra sobretensiones transitorias
 para iluminación con tecnología LED.
 Protezione AC contra sovratensioni per l'illuminazione
 con tecnologia LED.
 УЗІП переменного для светодиодных систем
 освещения.
 Štřídavá přepětová ochrana pro LED osvětlovací
 systémy.



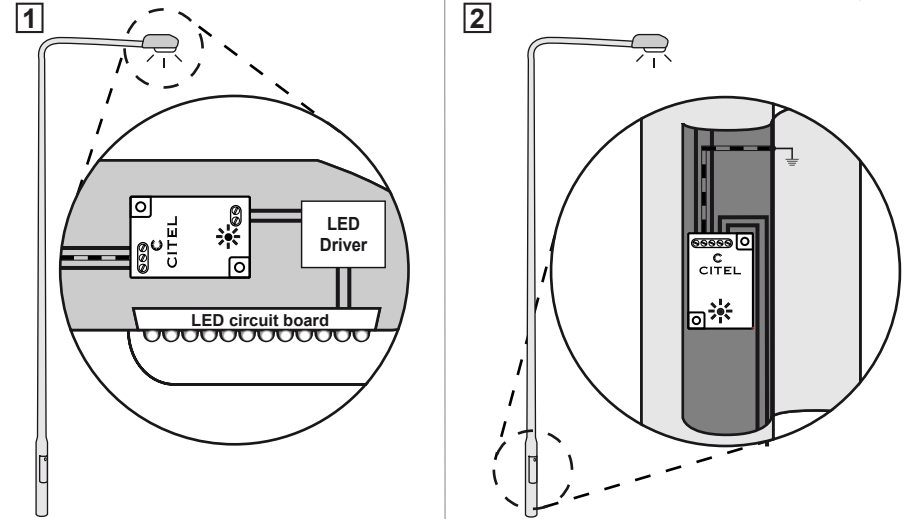
MLPC1-277 Series

Technical Data

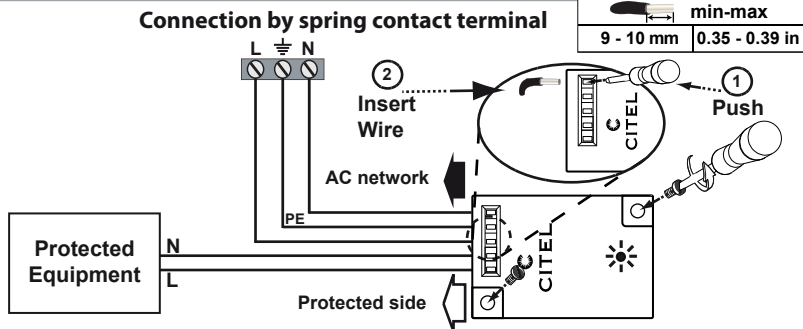
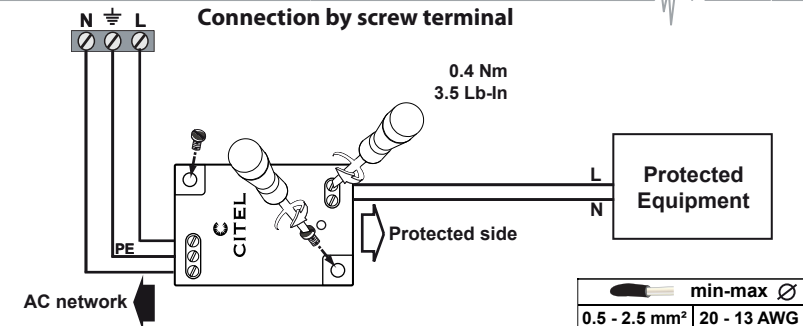
2000 m max. 6500 ft max. -40/+85°C max. -40/+185°F max. IP20 indoor use only	P/N	
	MLPC1-277L-V	MLPC1-277L-R
	MLPC1-277L-R/50	MLPC1-277L-V/50
	MLPC1-277L-V/50	MLPC1-277L-R/50
AC network		
277/480	SINGLE	●
Characteristics		
Connection by screw	●	●
Connection by spring	●	●
I _{max}	10 kA	
Max SCCR	18 kA	
UL1449	File E326289 SPD type 2CA	

Table 1

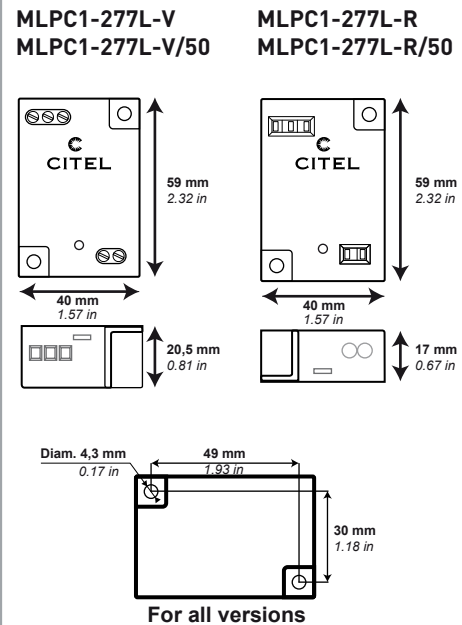
Application example



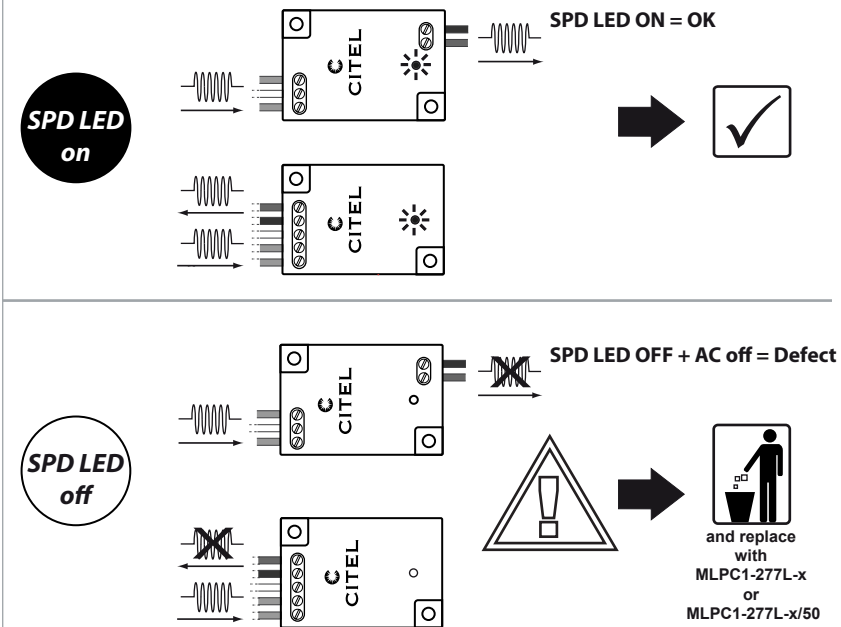
Wiring and installation



Dimensions (in mm - in inch)



Maintenance





CONSIGNES DE SECURITE
SAFETY INSTRUCTION
SICHERHEITSHINWEISE
ADVERTENCIA DE SEGURIDAD
AVVERTENZE IMPORTANTI
AVISOS IMPORTANTES
МЕРЫ БЕЗОПАСНОСТИ
BEZPEČNOSTNÍ POKYNY
安全须知



*Ce document peut être modifié sans préavis
Informations à jour sur le site web*

*This document could be modified without notice.
Updated Information on Website.*

*Änderungen am Dokument ohne Ankündigung möglich.
Aktuelle Informationen finden Sie auf unserer Webseite.*

*Este documento puede ser modificado sin previo aviso.
Información actualizada en el sitio web.*

*Questo documento può essere modificato senza preavviso.
Informazioni attualizzate disponibili sul sito web.*

*Este documento pode ser modificado sem aviso prévio.
Informação atualizada no website.*

*В документ могут вноситься изменения.
Актуальную информацию смотрите на нашей
WEB-странице.*

*Změny v tomto dokumentu jsou možné bez předchozího
upozornění.*

Aktuální informace najdete na naší webové stránce.

*本文件的修改恕不另行通知。
查看最新文件请登陆公司网站。*

www.citel2cp.com
www.citel.de
www.citel.us
www.citel.com.cn
www.citel.ru
www.citel.cz



ATTENTION !

FR

- L'installation ne doit être effectuée que par un opérateur électricien dûment qualifié.
- Les règles générales d'installation électrique nationales doivent être respectées.
- Le produit est uniquement destiné à un usage parasurtenseur et doit être utilisé dans les conditions décrites dans ce document.
- Le parasurtenseur doit être utilisé en fonction du réseau et de la tension (Tableau 1)
- En cas de défaut, la LED s'éteint et le parasurtenseur devra être remplacé.



ATENCION !

ES

- Solo un operador eléctrico capacitado puede realizar la instalación.
- Las reglas generales nacionales de instalación eléctrica deben ser respetadas.
- El producto solo tiene un uso de protección contra sobretensiones transitorias y debe ser utilizado en las condiciones mencionadas en este documento.
- El dispositivo debe ser seleccionado según la aplicación y la tensión (Tabla 1).
- En caso de defecto, la LED se apaga indicando que se debe substituir la protección.



ВНИМАНИЕ!

RUS

- монтаж и подключение изделия должны производиться только специалистами-электриками.
- необходимо учитывать требования местных норм и стандартов.
- изделие может использоваться только для защиты от импульсных перенапряжений в соответствии с настоящей инструкцией.
- Устройство нужно выбирать в соответствии с напряжением и видом защищаемой линии (см. таблицу 1).
- В случае выхода устройства защиты из строя светодиод гаснет, сигнализируя о необходимости замены устройства.



ATTENTION !

GB

- Installation must be performed only by electrically skilled operator.
- National electrical installation rules must be followed.
- The unit must be used only as surge protector and according the conditions described in this document.
- The device must be selected according to the application and the voltage (Table 1).
- In case of default, the LED turns off and the surge protector must be replaced.



ATTENZIONE !

IT

- L'installazione deve essere fatta solamente da elettricisti qualificati.
- Devono essere rispettate le regolamentazioni nazionali e locali riguardanti l'installazione di apparati elettrici.
- L'unità deve essere usata solo come protezione da sovratensioni e secondo le condizioni descritte in questo documento.
- Il dispositivo deve essere scelto secondo l'applicazione e la tensione (quadro 1).
- In caso di difetto, il LED si spegne e la protezione deve essere sostituita.



VAROVÁNÍ

CZ

- Montáž a připojení svodiče přepětí smí provádět pouze pracovník s příslušnou elektrotechnickou kvalifikací.
- Je zapotřebí dodržovat zásady bezpečnosti práce i platné národní elektrotechnické předpisy.
- Svodič přepětí se smí používat pouze v souladu se svými technickými parametry a podle těchto montážních pokynů.
- Svodič přepětí musí být vybrán podle aplikace a napětové úrovně (tabulka 1).
- V případě poruchy přestane LED svítit a svodič přepětí musí být vyměněn.



WARNING !

D

- Die Montage und der Anschluss des Gerätes dürfen nur durch eine Elektrofachkraft durchgeführt werden.
- Nationale Installations Vorschriften sind zu beachten.
- Das Gerät ist nur im Rahmen dieser Installationshilfe und seiner technischen Daten zu verwenden.
- Die Ableiter sind entsprechend der Spannung und Anwendung auszusuchen (siehe Tabelle 1).
- Im Fehlerfall, erlischt die LED und der Überspannungsschutz muss ausgetauscht werden.



AVISO !

PT

- A instalação deve ser feita por um electricista habilitado.
- Devem ser seguidas todas as regras de segurança indicadas pelo operador eléctrico.
- Esta protecção deve ser utilizada apenas como protecção contra sobretensões e de acordo com as condições mencionadas neste documento.
- O dispositivo deve ser seleccionado de acordo com a aplicação e a voltagem (tabla 1)
- No caso de defeito, a LED sai e a protecção deve ser substituída.



安全须知!

中文

- 产品安装只能由具备专业资质的人员实施；
- 请遵守国家电气安装相关规范；
- 本产品仅作为浪涌保护器且在本文件所规定的条件下使用；
- 应根据具体应用和工作电压选择器件（表1）
- 如果LED指示灯熄灭，则模块失效，应予以更换