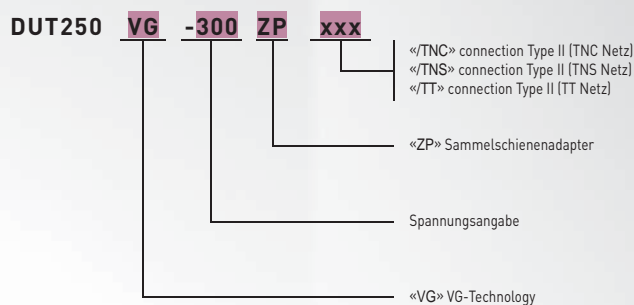


Mehrpoliger Kombi-Ableiter Typ 1+2+3 **DUT250VG-300 ZP Serie**



DUT250VG-300 ZP TT



Information

Die Ableiter der DUT-Reihe basieren auf der VG-Technology. Die Kompakt-Version, nur 4 TE (7 cm) breit, ist der kleinste Kombi-Ableiter Typ 1, 2 und 3 den Sie auf dem Markt finden werden. Das Gerät gibt es für jede Netzform und bietet den besten Schutz, den man sich wünschen kann.

Wie der DS250VG-300 erfüllt auch der DUT alle 3 TOV Anforderungen. Damit ist CITEL, der einzige Hersteller der soviel Sicherheit bietet.

Für spezielle Anwendungen, wie DC-Anwendungen und Bahn-Anwendungen (16 2/3 Hz) bietet die VG-Technology von CITEL große Vorteile, da die VG-Technology in einem Frequenzbereich von DC bis 100 Hz arbeitet. Durch die Installation mit einem Sammelschienenadapter werden Installationsfehler und Zeitaufwand minimiert. Ein optimaler Schutzpegel für die Anlage wird somit realisiert.

Besonderheiten

- **Kleinster Kombi-Ableiter Typ 1+2+3 der Welt auf Basis einer Gasgefüllten Funkenstrecke**
- **10 Jahre Garantie**
- **Ableitfähigkeit: I_{imp}= 100 kA (10/350 µs)**
- **Sichere Trennvorrichtung**
- **Spart Energiekosten**
Erzeugt keinen (Netz-) Folgestrom
Betriebs- und leckstromfrei
- **Erfüllt die VDN-Richtlinie für den Einsatz im Vorzählerbereich**
- **Energetisch koordiniert**
- **Einfache Montage mit Adapter auf Stromschienen**
- **Erfüllt die Normen IEC 61643-11 und EN 61643-11**



Mehrpoliger Kombi-Ableiter Typ 1+2+3 DUT250VG-300 ZP Serie

Technische Daten

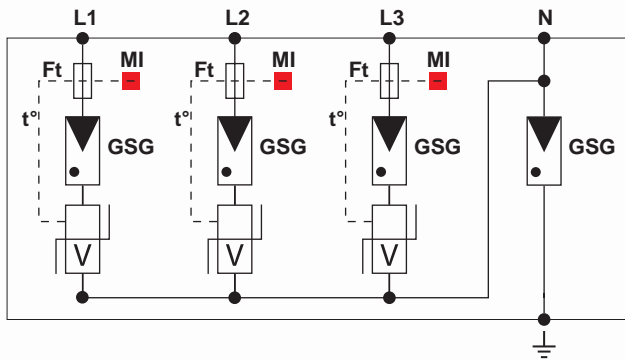
CITEL Artikel Bezeichnung		DUT250VG-300 ZP TT	DUT250VG-300 ZP TNS	DUT250VG-300 ZP TNC
Nennspannung		3-Phasen 230/400 V	3-Phasen 230/400 V	3-Phasen 230/400 V
AC System		TT, TN	TN-S	TNC
Höchste Dauerspannung	U_c	255 Vac	255 Vac	255 Vac
Nennfrequenz	f_n	0 - 100 Hz	0 - 100 Hz	0 - 100 Hz
Betriebsstrom - Leckstrom bei U_c	I_c	keiner	keiner	keiner
Folgestrom	I_f	keiner	keiner	keiner
Folgestromlöschfähigkeit	I_{fi}	unendlich	unendlich	unendlich
Ansprechzeit	t_A	< 20 ns	< 20 ns	< 20 ns
TOV-Fest L-N	U_T	450 V / 5 sec.	450 V / 5 sec.	450 V / 5 sec.
TOV-Fest N-PE	U_T	1200 V / 200 ms / 300 A	-	-
TOV-Fest L-PE	U_T	1454 V / 200 ms / 300 A	-	-
Nennableitstoßstrom / PoL - 15 x 8/20 μ s Impulse	I_n	40 kA	40 kA	40 kA
Max. Ableitstoßstrom - Max. Ableitfähigkeit @ 8/20 μ s	I_{max}	150 kA	280 kA	210 kA
Blitzstoßstrom - Max. Ableitfähigkeit @ 10/350 μ s/Pole	I_{imp}	25 kA	25 kA	25 kA
Kombinierter Stoß - Klasse III Test	U_{oc}	20 kV	20 kV	20 kV
Schutzpegel bei I_n	U_p	1,1 kV	1,1 kV	1,1 kV
Schutzpegel bei U_{oc}	U_p	1,5 kV	1,5 kV	1,5 kV
Schutzpegel bei 5 kA	U_p	0,65 kV	0,65 kV	0,65 kV
Schutzpegel bei 12,5 kA	U_p	0,8 kV	0,8 kV	0,8 kV
Schutzpegel bei I_{max}	U_p	1,5 kV	1,5 kV	1,5 kV
Kurzschlussfestigkeit	I_{SCCR}	50000 A	50000 A	50000 A
Trennvorrichtungen				
Thermische Trennvorrichtung		intern		
Vorsicherung max.		315 A [gL/gG]		
Fehlerstromschutzschalter		Typ „S“ oder zeitverzögert		
Mechanische Eigenschaften				
Einbaumaße		4 TE, DIN 43880		
Defektanzeige		mechanisch, Rot		
Fernmeldesignalisierung (FS)		keine		
Montage auf		Sammelschienenadapter 40 mm - 12x5/10		
Temperaturbereich		-40 °C/+85 °C		
Schutzart		IP20		
Gehäusewerkstoff		Thermoplastik PEI UL-94-5VA		
Prüfnormen				
DIN EN 61643-11	Deutschland	Kombi-ableiter Typ 1+2+3		
IEC 61643-11	International	Low Voltage SPD - Test Class I, II, III		
EN 61643-11	Europe	Low Voltage SPD - Test Class I, II, III		
UL1449 ed.3	USA	Low voltage SPD		
Artikel Nummer				
DUT250VG-300 ZP TT		46071-TT		
DUT250VG-300 ZP TNS		46071-TNS		
DUT250VG-300 ZP TNC		46071-TNC		



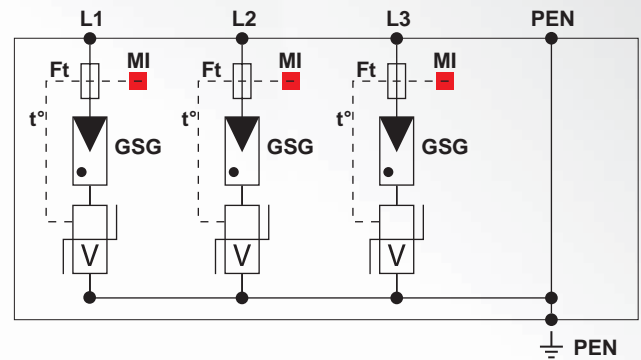
Mehrpoliger Kombi-Ableiter Typ 1+2+3 DUT250VG-300 ZP Serie

Schaltbild

DUT250VG-300 ZP TT/TNS



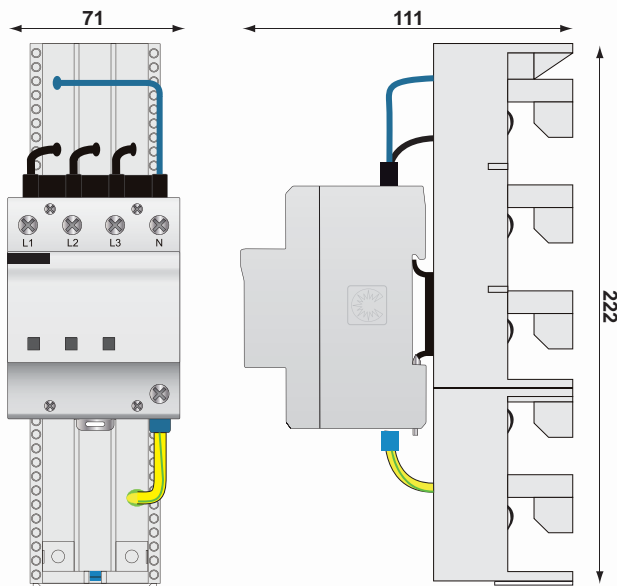
DUT250VG-300 ZP TNC



GSG : Gasgefüllte Funkenstrecke
 V : Hochleistungs-Varistorblock
 Ft : Thermische Sicherung
 t° : Thermische Trennvorrichtung
 MI : Anzeige im Fehlerfall

Maßbild

DUT250VG-300 ZP TT/TNS



DUT250VG-300 ZP TNC

