

Protección BT de Tipo 2 (o 3) Gama DS10

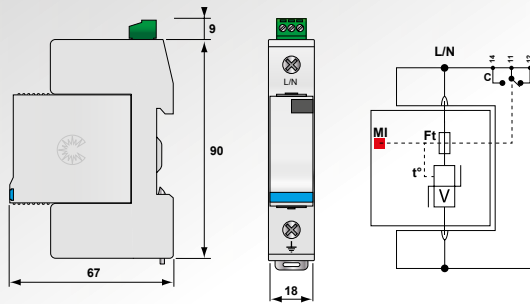


CITEL

**Imax
10 kA**



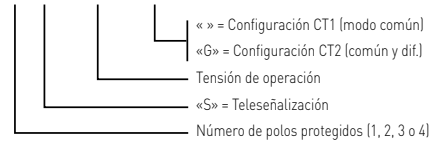
DS11-120



V : Varistor de alta energía
Ft : Fusible térmico
C : Contacto de teleseñalización
t° : Sistema de desconexión térmica
Mi : Indicador de desconexión

- In : 5 kA
- Imax : 10 kA
- Módulo enchufable por fase
- Opción teleseñalización
- Conforme a la IEC 61643-11, EN 61643-11 y UL1449 ed.4

DS1x S-xxx/G



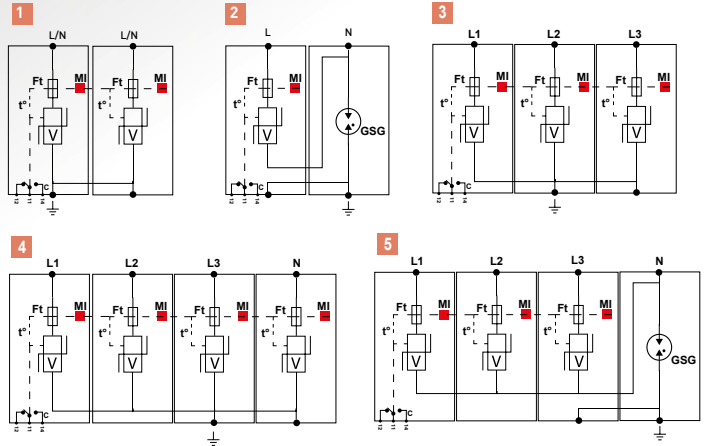
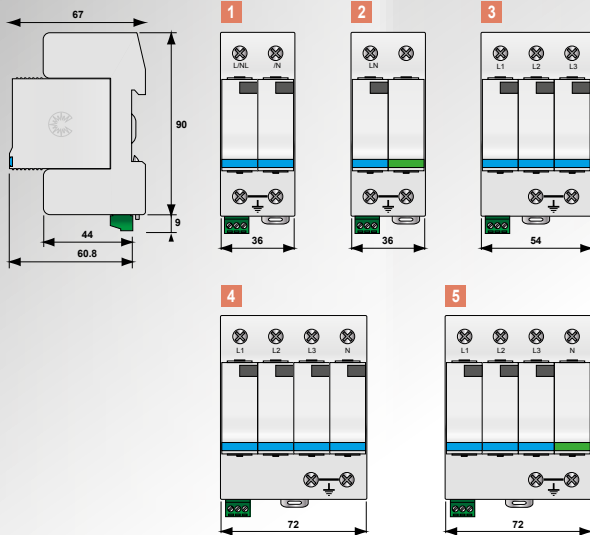
Características

Referencias CITEL	DS11-400	DS11-230	DS11-120
Designación	Protección BT de Tipo 2 (o 3) unipolar		
Red	230/400V	230/400V	120/208V
Tensión AC máx. de funcionamiento	Uc 440 Vac	255 Vac	150 Vac
Sobretensión temporaria (TOV) 5 sec.	UT 580 Vac soportado	335 Vac soportado	180 Vac soportado
Sobretensión temporaria (TOV) 120 mn	UT 770 Vac desconexión	440 Vac desconexión	230 Vac desconexión
Corriente residual - corriente de fuga a Uc	Ipe < 1 mA	< 1 mA	< 1 mA
Corriente serie	If ninguna	ninguna	ninguna
Corriente de descarga nominal - 15 impulsos 8/20µs	In 5 kA	5 kA	5 kA
Corriente de descarga máxima - 1 impulso 8/20µs	Imax 10 kA	10 kA	10 kA
Capacidad en onda combinada - Prueba Clase III	Uoc 10 kV	10 kV	10 kV
Nivel de protección	Up 1.3 kV	0.9 kV	0.6 kV
Corriente de corto-circuito admisible	Iscrr 25000 A	25000 A	25000 A
Desconectores asociados			
Desconectores térmicos	interno		
Fusibles	Fusibles Tipo gG - 20 A*		
Disyuntor diferencial de la instalación	Tipo «S» o retardado		
Características mecánicas			
Dimensiones	ver esquema		
Conexión a la red	por terminales de tornillos : 2.5-25 mm ² / por bus		
Indicador de desconexión	1 indicador mecánico		
Teleseñalización	opción DS11S-400 : por contacto seco	opción DS11S-230 : por contacto seco	opción DS11S-120 : por contacto seco
Módulo de repuesto	DSM10-400	DSM10-230	DSM10-120
Montaje	Carril DIN simétrico 35 mm (EN60715)		
Temperatura de operación	-40/+85°C		
Clase de protección	IP20		
Material de la caja	Termoplástico UL94-V0		
Conformidad con las normas	IEC 61643-11 / EN 61643-11 / UL1449 ed.4		
Certificación	EAC		
Código	341401	341501	341601

* Nota 1: Para mejorar la continuidad de protección, calibres superiores pueden ser utilizados. Para más información, ver las instrucciones de instalación.



Protecciones Multipolares de Tipo 2 (o 3) DS12, DS13, D14



V : Varistor de alta energía
 GSG : Descargador específico
 Ft : Fusible térmico
 C : Contacto de teleseñalización
 t° : Sistema de desconexión térmica
 Mi : Indicador de desconexión



DS14-230/G

Referencias	Código	Red	Régimen de neutro	Modo de conexión	I _{total}	Up L/PE	Up L/N	Up N/PE	Esquema
DS14-230/G	471512	230/400 V trifásica+N	TT-TNS	L/N y N/PE	40 kA	-	0.9 kV	1.5 kV	5
DS14-120/G	471612	120/208 V trifásica+N	TT-TNS	L/N y N/PE	40 kA	-	0.6 kV	1.5 kV	
DS14-400	471402	230/400 V trifásica+N	IT	L/PE	40 kA	1.3 kV	-	1.3 kV	4
DS14-230	471502	230/400 V trifásica+N	TNS	L/PE y N/PE	40 kA	0.9 kV	-	0.9 kV	
DS14-120	471602	120/208 V trifásica+N	TNS	L/PE y N/PE	40 kA	0.6 kV	-	0.6 kV	3
DS13-400	341403	230/400 V trifásica	IT	L/PE	30 kA	1.3 kV	-	-	
DS13-230	341503	230/400 V trifásica	TNC	L/PE	30 kA	0.9 kV	-	-	3
DS13-120	341603	120/208 V trifásica	TNC	L/PE	30 kA	0.6 kV	-	-	
DS12-230/G	471511	230 V Monofásica	TT-TN	L/N y N/PE	20 kA	-	0.9 kV	1.5 kV	2
DS12-120/G	471611	120 V monofásica	TT-TN	L/N y N/PE	20 kA	-	0.6 kV	1.5 kV	
DS12-400	471401	230 V monofásica	IT	L/PE	20 kA	1.3 kV	-	1.3 kV	1
DS12-230	471501	230 V monofásica	TN	L/PE y N/PE	20 kA	0.9 kV	-	0.9 kV	
DS12-120	471601	120 V monofásica	TN	L/PE y N/PE	20 kA	0.6 kV	-	0.6 kV	