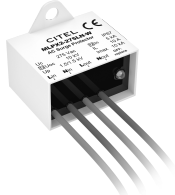


INSTALLATION INSTRUCTIONS - NOTICE D'INSTALLATION
 NOTICIA DE INSTALACIÓN - INSTALLATIONSHINWEISE
 ISTRUZIONI PER L'INSTALLAZIONE
 INSTRUCOES DE INSTALACAO - MONTÁŽNÍ NÁVOD
 РУКОВОДСТВО ПО МОНТАЖУ - 安装指导书

Parafoudre Type 2 (ou Type 3) très compact pour éclairage à LED Classe II.
 AC surge protector Type 2 (or Type 3) for Class II LED lighting system.
 Protección AC contra sobretensiones transitorias de Tipo 2 (o 3) para iluminación con tecnología LED de Clase II.
 Protezione AC contra sovratensioni di Tipo 2 (o 3) per l'illuminazione con tecnologia LED di Classe II.
 УЗИП переменного тока Класс 2 (или Класс 3) для светодиодных систем освещения Из класса II.
 Střídavá přerěťová ochrana Typu 2 (nebo Typu 3) pro LED osvětlovací systémy třída II.



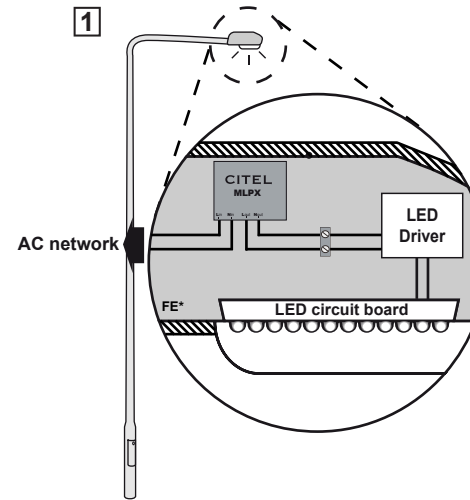
MLPX2-275LN-W

Technical Data

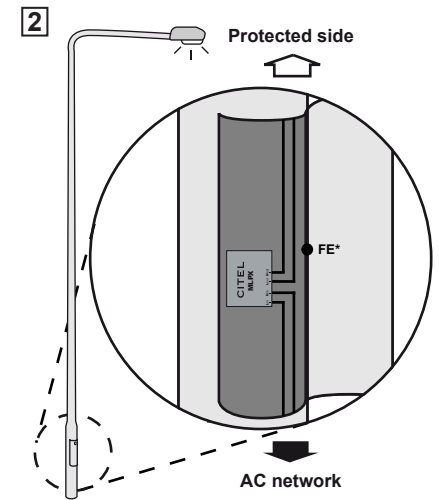
2000 m max. 6500 ft max. -40/+85°C max. -40/+185°F max.	P/N
	MLPX2-275LN-W
AC network	
220 - 240 Vac single phase	●
Characteristics	
Connection by wires	●
Max. Load current	10 A
I_{max}	10 kA
I_{PE}	no current
Protection class	IP67

Table 1

Application example



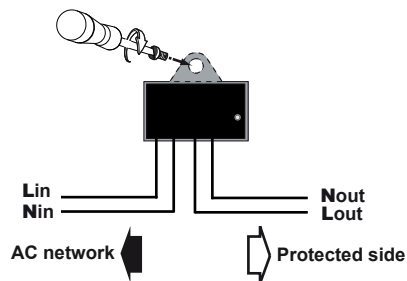
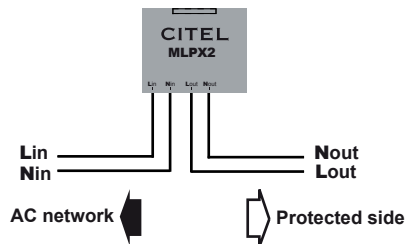
* FE : Functional Earth



* FE : Functional Earth

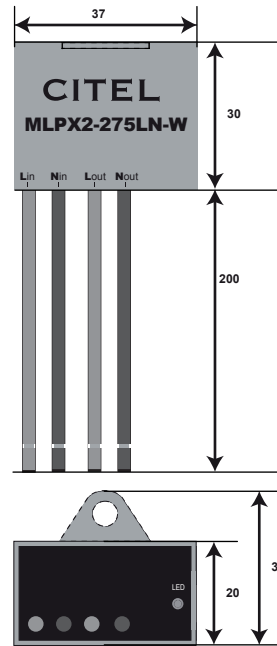
Wiring and installation

Wall or plate mounting

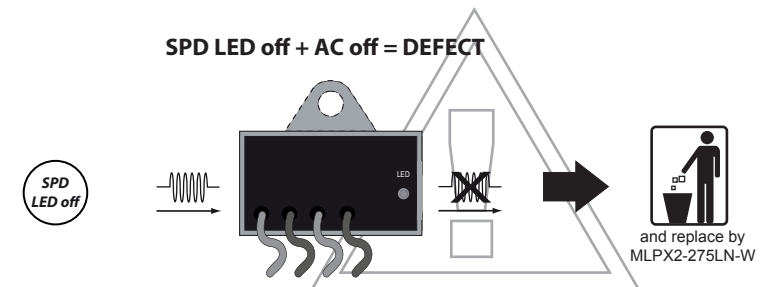
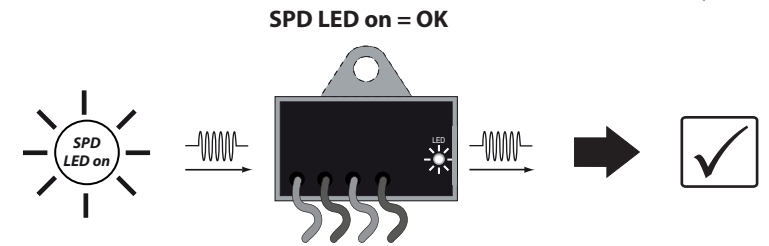


	Wire	Ø	Wire Color
Lin	0.75 mm ²	18 AWG	Brown
Lout	0.75 mm ²	18 AWG	Brown
Nin	0.75 mm ²	18 AWG	Blue
Nout	0.75 mm ²	18 AWG	Blue

Dimensions (in mm)



Maintenance





CITEL

SAFETY INSTRUCTIONS
 CONSIGNES DE SECURITE
 SICHERHEITSHINWEISE
 ADVERTENCIA DE SEGURIDAD
 AVVERTENZE IMPORTANTI
 AVISOS IMPORTANTES
 МЕРЫ БЕЗОПАСНОСТИ
 BEZPEČNOSTNÍ POKYNY
 安全須知



*This document could be modified without notice.
 Updated Information on Website.*

*Ce document peut être modifié sans préavis.
 Informations à jour sur site web.*

*Änderungen am Dokument ohne Ankündigung möglich.
 Aktuelle Informationen finden Sie auf unserer Webseite.*

*Este documento puede ser modificado sin previo aviso.
 Información actualizada en el sitio web.*

*Questo documento può essere modificato senza preavviso.
 Informazioni attualizzate disponibili sul sito web.*

*Este documento pode ser modificado sem aviso prévio.
 Informação atualizada no website.*

*В документ могут вноситься изменения.
 Актуальную информацию смотрите на нашей
 WEB-странице.*

*Změny v tomto dokumentu jsou možné bez předchozího
 upozornění.*

Aktuální informace najdete na naší webové stránce.

*本文件的修改恕不另行通知。
 查看最新文件请登陆公司网站。*

www.citel.fr
www.citel.de
www.citel.us
www.citel.com.cn
www.citel.ru
www.citel.in

2, rue Troyon 92316 Sèvres CEDEX France



ATTENTION !

GB

- Installation must be performed only by electrically skilled operator.
- National electrical installation rules must be followed.
- The unit must be used only as surge protector and according the conditions described in this document.
- The device must be selected according to the application and the voltage (Table 1).
- In case of default, the LED turns off and the surge protector must be replaced.



ATTENTION !

FR

- L'installation ne doit être effectuée que par un opérateur électricien dûment qualifié.
- Les règles générales d'installation électrique nationales doivent être respectées.
- Le produit est uniquement destiné à un usage parafoudre et doit être utilisé dans les conditions décrites dans ce document.
- Le parafoudre doit être choisi en fonction du réseau et de la tension (Tableau 1)
- En cas de défaut, la LED s'éteint et le parafoudre devra être remplacé.



WARNING !

D

- Die Montage und der Anschluss des Gerätes dürfen nur durch eine Elektrofachkraft durchgeführt werden.
- Nationale Installations Vorschriften sind zu beachten.
- Das Gerät ist nur im Rahmen dieser Installationshilfe und seiner technischen Daten zu verwenden.
- Die Ableiter sind entsprechend der Spannung und Anwendung auszusuchen (siehe Tabelle 1).
- Im Fehlerfall, erlischt die LED und der Überspannungsschutz muss ausgetauscht werden.



ATENCION !

ES

- Solo un operador eléctrico capacitado puede realizar la instalación.
- Las reglas generales nacionales de instalación eléctrica deben ser respetadas.
- El producto solo tiene un uso de protección contra sobretensiones transitorias y debe ser utilizado en las condiciones mencionadas en este documento.
- El dispositivo debe ser seleccionado según la aplicación y la tensión (Tabla 1).
- En caso de defecto, la LED se apaga indicando que se debe substituir la protección.



ATTENZIONE !

IT

- L'installazione deve essere fatta solamente da elettricisti qualificati.
- Devono essere rispettate le regolamentazioni nazionali e locali riguardanti l'installazione di apparati elettrici.
- L'unità deve essere usata solo come protezione da sovratensioni e secondo le condizioni descritte in questo documento.
- Il dispositivo deve essere scelto secondo l'applicazione e la tensione (quadro 1).
- In caso di difetto, il LED si spegne e la protezione deve essere sostituita.



AVISO !

PT

- A instalação deve ser feita por um electricista habilitado.
- Devem ser seguidas todas as regras de segurança indicadas pelo operador eléctrico.
- Esta protecção deve ser utilizada apenas como protecção contra sobretensões e de acordo com as condições mencionadas neste documento.
- O dispositivo deve ser seleccionado de acordo com a aplicação e a voltagem (tabla 1)
- No caso de defeito, a LED sai e a protecção deve ser substituída.



ВНИМАНИЕ!

RUS

- монтаж и подключение изделия должны производиться только специалистами-электриками.
- необходимо учитывать требования местных норм и стандартов.
- изделие может использоваться только для защиты от импульсных перенапряжений в соответствии с настоящей инструкцией.
- Устройство нужно выбирать в соответствии с напряжением и видом защищаемой линии (см. таблицу 1).
- В случае выхода устройства защиты из строя светодиод гаснет, сигнализируя о необходимости замены устройства.



VAROVÁNÍ

CZ

- Montáž a připojení svodiče přepětí smí provádět pouze pracovník s příslušnou elektrotechnickou kvalifikací.
- Je zapotřebí dodržovat zásady bezpečnosti práce i platné národní elektrotechnické předpisy.
- Svodič přepětí se smí používat pouze v souladu se svými technickými parametry a podle těchto montážních pokynů.
- Svodič přepětí musí být vybrán podle aplikace a napěťové úrovně (tabulka 1).
- V případě poruchy přestane LED svítit a svodič přepětí musí být vyměněn.



安全須知!

中文

- 产品安装只能由具备专业资质的人员实施；
- 请遵守国家电气安装相关规范；
- 本产品仅作为浪涌保护器且在本文件所规定的条件下使用；
- 应根据具体应用和工作电压选择器件（表1）
- 如果LED指示灯熄灭，则模块失效，应予以更换