

Kombi-Ableiter Typ 1+2+3 DS250VG Serie

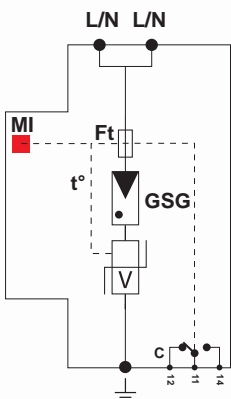
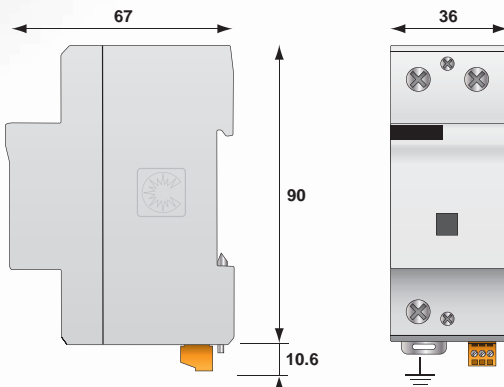


DS250VG-300



- Kombi-Ableiter Typ 1+2+3 auf Basis einer Gasgefüllten Funkenstrecke
- 10 Jahre Garantie
- Ableitfähigkeit pro Pol: limp= 25 kA (10/350 µs)
- Sichere Trennvorrichtung
- Spart Energiekosten
Erzeugt keinen (Netz-) Folgestrom
Betriebs- und Leckstromfrei
- Erfüllt die VDN-Richtlinie für den Einsatz im Vorzählerbereich
- Energetisch koordiniert
- Fernsignalisierung serienmäßig
- Erfüllt die Normen IEC 61643-11 und EN 61643-11

Maßbild und Schaltbild



GSG : Gasgefüllte Funkenstrecke
V : Hochleistungs-Varistorblock
Ft : Thermische Sicherung
t° : Thermische Trennvorrichtung
C : Fernsignalisierung
MI : Anzeige im Fehlerfall

Technische Daten

CITEL Artikel Bezeichnung		DS250VG-400	DS250VG-300	DS250VG-120
Nennspannung	Un	230/400 V	230/400 V	120/208 V
Höchste Dauerspannung AC	Uc AC	440 Vac	255 Vac	150 Vac
Nennfrequenz	fn	0 - 100 Hz	0 - 100 Hz	0 - 100 Hz
TOV-Spannung [L-N] 5sec. Charakteristik	UT	580 Vac / 5 sec. fest	335 Vac / 5 sec. fest	180 Vac / 5 sec. fest
TOV-Spannung [L-N] 120min. Charakteristik	UT	770 Vac / 120 min. fest	440 Vac / 120 min. fest	230 Vac / 120 min. fest
Max. Laststrom (bei Serien- oder V- Verdrahtung)	IL	100 A	100 A	100 A
Schutzleiterstrom - Leckstrom (CM) bei Uc	Ipe	keiner	keiner	keiner
Folgestrom	If	keiner	keiner	keiner
Folgestromlöschfähigkeit	Ifi	unendlich	unendlich	unendlich
Ansprechzeit	tA	< 20 ns	< 20 ns	< 20 ns
Nennableitstoßstrom / Pol 15 x 8/20 µs Impulse	In	30 kA	30 kA	30 kA
Max. Ableitstoßstrom / Pol	Imax	70 kA	70 kA	70 kA
Max. Ableitfähigkeit @ 8/20 µs	limp	25 kA	25 kA	25 kA
Blitzstoßstrom / Pol		25 kA	25 kA	25 kA
Max. Ableitfähigkeit @ 10/350 µs		25 kA	25 kA	25 kA
Spezifische Energie pro Pol	W/R	156 kJ / Ohm	156 kJ / Ohm	156 kJ / Ohm
Kombinierter Stoß - IEC 61643-11 / Pol 15 x 1,2/50 µs + 8/20 µs (2 Ohm)	Uoc	20 kV	20 kV	20 kV
Schutz Modus		CM	CM	CM
Schutzpegel CM/DM* @ In (8/20µs) und (1,2/50µs)	Up CM/ Up DM	1,5 kV	1,5 kV	1 kV
Schutzpegel bei In	Up-In	1,2 kV	1,1 kV	0,7 kV
Schutzpegel bei 5 kA	Up-5kA	0,8 kV	0,65 kV	0,35 kV
Schutzpegel bei 12,5 kA	Up-12,5kA	1 kV	0,8 kV	0,5 kV
Kurzschlußfestigkeit	ISCCR	50000 A	50000 A	50000 A
Trennvorrichtungen				
Thermische Trennvorrichtung		intern		
Vorsicherung max.		315 A [gL/gG]		
Fehlerstromschutzschalter		Typ „S“ oder zeitverzögert		
Sonstige Eigenschaften				
Einbaumaße		2 TE, DIN 43880		
Anschlußart		6-35 mm ² [50 mm ²]		
Statusanzeige		mechanisch, Rot		
Ausfallverhalten		Trennung vom Netz		
Fernmeldesignalisierung (FS)		Potentialfreier Wechsler		
Schaltleistung max.		250 V/0,5 A (AC) / 125 V/0,25 A (DC)		
Anschlußquerschnitt FS		max. 1,5 mm ² ein-/mehrdrahtig		
Montage auf		35 mm Hutschiene		
Temperaturbereich		-40 °C/+85 °C		
Schutzart		IP 20		
Gehäusewerkstoff		Thermoplastik UL-94-V0		
Normen und Zulassungen				
Normkonform nach		DIN EN61643-11, IEC 61643-11, UL 1449 ed.3		
Artikel Nummer				
		2578	3300	2787

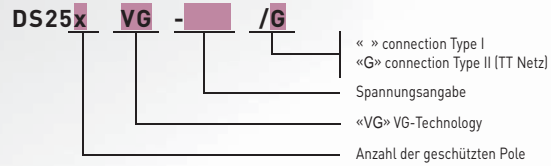
* bei einpoligen Geräten ist nur CM anwendbar



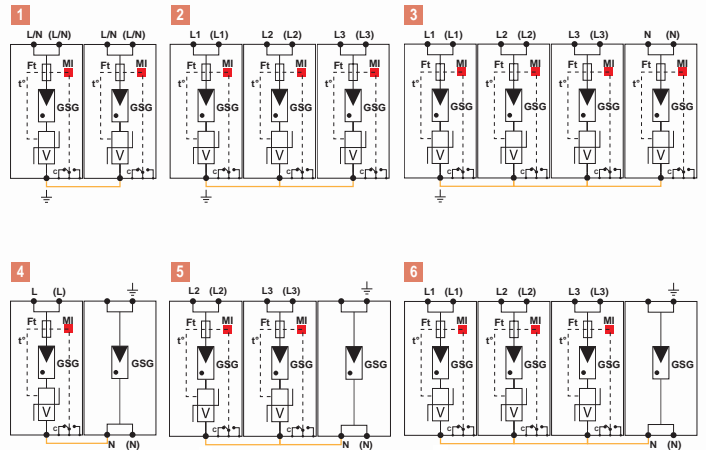
Mehrpoliger Kombi-Ableiter Typ 1+2+3 DS252VG, DS253VG, DS254VG



DS254VG-300



Maßbild und Schaltbild



Technische Daten

Artikel Bezeichnung	Artikel Nummer	Anschlussart	Netzform	Schutz Modus	I _{max} total	I _{limp} total	U _p L/PE	U _p L/N	U _p N/PE	Einbaumaße DIN 43880	Schema
DS254VG-400/G	3566	277/480 V 3-Phasen+N	TT-TNS Systeme (3+1)	L/N und N/PE	150 kA	100 kA	1,5 kV	1,5 kV	1,5 kV	8 TE	6
DS254VG-300/G	2756	230/400 V 3-Phasen+N	TT-TNS Systeme (3+1)	L/N und N/PE	150 kA	100 kA	1,5 kV	1,5 kV	1,5 kV	8 TE	6
DS254VG-120/G	2757	120/208 V 3-Phasen+N	TT-TNS Systeme (3+1)	L/N und N/PE	150 kA	100 kA	1,5 kV	1 kV	1,5 kV	8 TE	6
DS254VG-400	2581	230/400 V 3-Phasen+N	IT Systeme (4+0)	L/PE und N/PE	280 kA	100 kA	1,5 kV	-	1,5 kV	8 TE	3
DS254VG-300	3713	230/400 V 3-Phasen+N	TNS Systeme (4+0)	L/PE und N/PE	280 kA	100 kA	1,5 kV	-	1,5 kV	8 TE	3
DS254VG-120	3722	120/208 V 3-Phasen+N	TNS Systeme (4+0)	L/PE und N/PE	280 kA	100 kA	1 kV	-	1 kV	8 TE	3
DS253VG-400	2580	400 V 3-Phasen 277/480 V 3-Phasen	IT Systeme (3+0) TNC Systeme (3+0)	L/PE	210 kA	75 kA	1,5 kV	-	-	6 TE	2
DS253VG-300/G	46054-2TNTT	400 V 2-Phasen+N	TT-TNC Systeme (2+1)	L/N und N/PE	150 kA	75 kA	1,5 kV	1,5 kV	1,5 kV	6 TE	5
DS253VG-300	3896	400 V 3-Phasen	TNC Systeme (3+0)	L/PE	210 kA	75 kA	1,5 kV	-	-	6 TE	2
DS253VG-120/G	auf Anfrage	208 V 2-Phasen+N	TT-TNC Systeme (2+1)	L/N und N/PE	150 kA	75 kA	1 kV	1 kV	1 kV	6 TE	5
DS253VG-120	3959	208 V 3-Phasen	TNC Systeme (3+0)	L/PE	210 kA	75 kA	1 kV	-	-	6 TE	2
DS252VG-400	2579	230 V 1-Phase+N	IT Systeme (2+0)	L/PE und N/PE	140 kA	50 kA	1,5 kV	-	1,5 kV	4 TE	1
DS252VG-300/G	3403	230 V 1-Phase+N	TT-TN Systeme (1+1)	L/N und N/PE	140 kA	50 kA	1,5 kV	1,5 kV	1,5 kV	4 TE	4
DS252VG-300	3469	230 V 1-Phase+N	TN Systeme (2+0)	L/PE und N/PE	140 kA	50 kA	1,5 kV	-	1,5 kV	4 TE	1
DS252VG-120/G	3960	120 V 1-Phase+N	TT-TN Systeme (1+1)	L/N und N/PE	140 kA	50 kA	1,5 kV	1 kV	1,5 kV	4 TE	4
DS252VG-120	3950	120 V 1-Phase+N	TN Systeme (2+0)	L/PE und N/PE	140 kA	50 kA	1 kV	-	1 kV	4 TE	1