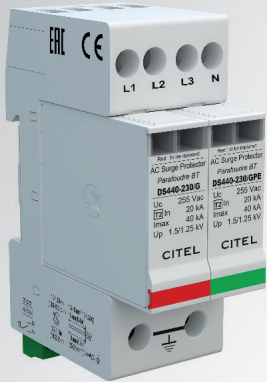
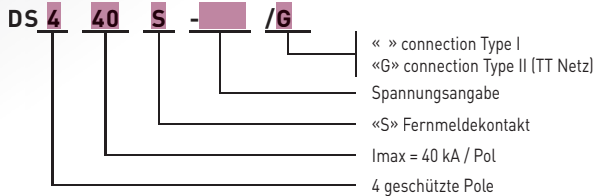


# Mehrpoliger Überspannungsschutz Typ 2 DS440S Serie

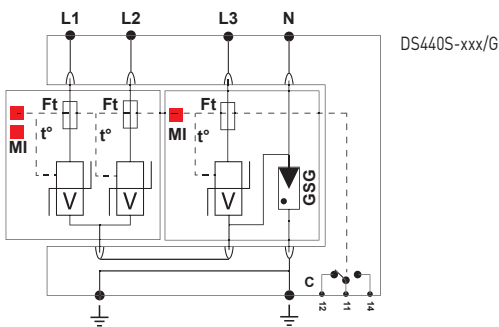
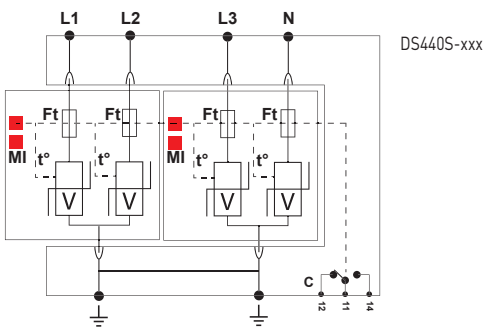
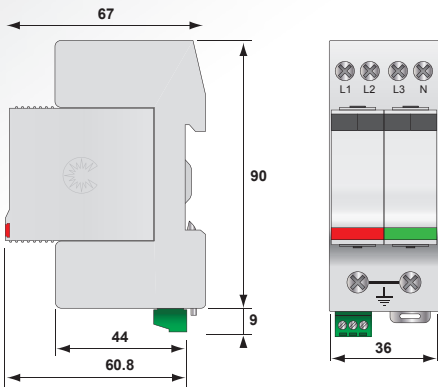


DS440S-230/G

- Kompakter 4-poliger Typ 2 Überspannungsschutz
- Ableitfähigkeit pro Pol: In= 20 kA; I<sub>max</sub>= 40 kA
- Sichere Trennvorrichtung
- Quer- / Längsspannungsschutz
- Der kleinste steckbare Typ 2 Ableiter auf dem Markt (2TE)
- Steckbare Schutzmodule
- Fernsignalisierung serienmäßig
- Erfüllt die Normen IEC 61643-11 und EN 61643-11



## Maßbild und Schaltbild



GSG : Gasgefüllte Funkenstrecke  
 V : Hochleistungs-Varistorblock  
 Ft : Thermische Sicherung  
 t° : Thermische Trennvorrichtung  
 C : Fernsignalisierung  
 MI : Anzeige im Fehlerfall

## Technische Daten

CITEL Artikel Bezeichnung	DS440S-400	DS440S-230/G	DS440S-120/G
AC-Netzform	IT	TT, TNS	TT, TNS
Nennspannung	Un 230/400 V	230/400 V	120/208 V
Höchste Dauerspannung AC	Uc AC 440 Vac	275 Vac	150 Vac
Nennfrequenz	fn 50 - 60 Hz	50 - 60 Hz	50 - 60 Hz
TOV-Spannung (L-N) 5sec. Charakteristik	UT 580 Vac / 5 sec. fest	335 Vac / 5 sec. fest	180 Vac / 5 sec. fest
TOV-Spannung (L-N) 120min. Charakteristik	UT 770 Vac / 120 min. sicher	440 Vac / 120 min. sicher	230 Vac / 120 min. sicher
TOV-Spannung (N-PE) 200ms Charakteristik	UT -	1200 V / 300 A / 200 ms fest	1200 V / 300 A / 200 ms fest
Schutzleiterstrom - Leckstrom (CM) bei Uc	I <sub>pe</sub> < 1 mA	keiner	keiner
Folgestrom	I <sub>f</sub> keiner	keiner	keiner
Folgestromlöschfähigkeit	I <sub>fi</sub> unendlich	unendlich	unendlich
Ansprechzeit	t <sub>A</sub> < 20 ns	< 20 ns	< 20 ns
Nennableitstoßstrom / Pol 15 x 8/20 µs Impulse	I <sub>n</sub> 20 kA	20 kA	20 kA
Max. Ableitstoßstrom / Pol	I <sub>max</sub> 40 kA	40 kA	40 kA
Max. Ableitfähigkeit @ 8/20 µs	I <sub>total</sub> 160 kA	150 kA	150 kA
Max. Gesamtbleitstoßstrom (8/20) µs / Summe der Pole	I <sub>total</sub> class II	150 kA	150 kA
Schutz Modus	CM	CM/DM	CM/DM
Schutzpegel CM/DM* @ I <sub>n</sub> (8/20µs) und (1,2/50µs)	Up CM/ Up DM	1,8 kV / 1,25 kV	1,5 kV / 0,9 kV
Schutzpegel bei I <sub>n</sub>	Up-In	1,8 kV	0,9 kV
Schutzpegel bei 5 kA	Up-5kA	1,3 kV	0,6 kV
Schutzpegel bei N/PE	Up-NPE	-	1,5 kV
Kurzschlußfestigkeit	ISCCR	10000 A	10000 A
<b>Trennvorrichtungen</b>			
Thermische Trennvorrichtung	intern		
Vorsicherung max.	50 A (gI/gG) bei V-Verdrahtung 125 A (gI/gG) bei Parallelverdrahtung		
Fehlerstromschutzschalter	Typ „S“ oder zeitverzögert		
<b>Sonstige Eigenschaften</b>			
Einbaumaße	2 TE, DIN 43880		
Anschlußart	L/N: 1,5-10mm <sup>2</sup> [16mm <sup>2</sup> ] PE: 2,5-25mm <sup>2</sup> [35mm <sup>2</sup> ]		
Statusanzeige	mechanisch, Rot		
Ausfallverhalten	Trennung vom Netz		
Fernmeldesignalisierung (FS)	Potentialfreier Wechsler		
Schaltleistung max.	250 V/0,5 A (AC) / 30 V/2 A (DC)		
Anschlußquerschnitt FS	max. 1,5 mm <sup>2</sup> ein-/mehrdrahtig		
Montage auf	35 mm Hutschiene		
Temperaturbereich	-40 °C/+85 °C		
Schutzart	IP20		
Gehäusewerkstoff	Thermoplastik UL-94-V0		
<b>Normen und Zulassungen</b>			
Normkonform nach	DIN EN61643-11, IEC 61643-11, UL 1449 ed.3		
<b>Artikel Nummer</b>			
	311412	311732	311632
<b>Zubehör</b>			
Ersatzmodul - DSM440-xxx	3114000	3117001	a. A.

\* bei einpoligen Geräten ist nur CM anwendbar

