

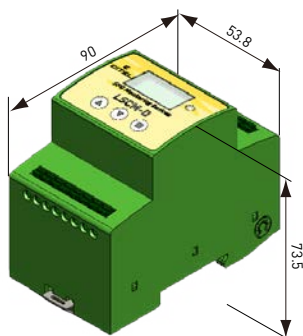


Ensemble complet LSCM-D/24/P1000

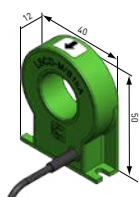
GAMME LSCM-D

- Compteur de courants impulsionnels & Surveillance parafoudre
- Large spectre de détection de courants impulsionnels :
 - 0.3/25 kA ou 1/50 kA @ 10/350µs
 - 0.3/50 kA ou 1/100 kA @ 8/20µs
- Mesure de l'amplitude et horodatage des courants impulsionnels
- Écran pour visualisation des événements et accès aux paramètres du dispositif
- Communication : interface RS485 / protocole MODBUS
- Monitoring : 2 entrées (Parafoudre et déconnecteur)/1 sortie
- Conforme IEC62561-6

Caractéristiques



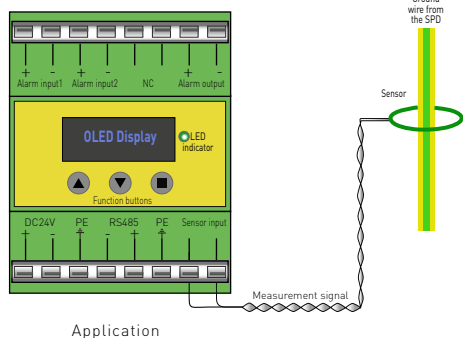
Boîtier de monitoring LSCM-D/24



Capteur LSCM-P1000

| Gamme CITEL | LSCM-D | | |
|---------------------------------|--|--------------------------|--------------------------|
| Description | Compteur de courant de foudre + Monitoring Parafoudre | | |
| Courant impulsionnel max. | Version P1000 : 1-100 kA (8/20µs), 1-50 kA (10/350µs) Version P300 : 0,3-50 kA (8/20µs), 0,3-25 kA (10/350µs) | | |
| Entrée/Sortie | 2 entrées commutées et 1 sortie commutée | | |
| Communication | interface RS485 - protocole MODBUS | | |
| Tension nominale d'alimentation | 24 Vdc/24 Vac (LSCM-D/24) ou 120/230 Vac (LSCM-D/230AC) | | |
| Autonomie batterie | 3-6 mois, rechargeable | | |
| Précision mesure de tension | 0,1 kA ; - +/- 5% | | |
| Type d'affichages | Ecran OLED 128x64. LED verte/rouge d'état | | |
| Référence CITEL | LSCM-D/** | LSCM-P1000 | LSCM-P300 |
| Description | Boîtier de Monitoring | Capteur 1 kA mini | Capteur 0,3 kA mini |
| Dimensions | voir schéma | voir schéma | voir schéma |
| Poids | 130 g | 40 g (avec 1m fil) | 40 g (avec 1m fil) |
| Montage | Rail DIN symétrique 35 mm (EN60715) | Boulons 2*M3 | Boulons 2*M3 |
| Température de fonctionnement | -25/+70°C | -25/70°C | -25/70°C |
| Température de stockage | -20/+60°C | -20/+60°C | -20/+60°C |
| Indice de protection | IP20 | IP20 | IP20 |
| Matière | Thermoplastique UL94 V-0 | Thermoplastique UL94 V-0 | Thermoplastique UL94 V-0 |
| Fil de connexion | Non fourni | Câble Coaxial AWG26 | Câble Coaxial AWG26 |
| Connexion à la Terre | 2 ports PE de connexion | NA | NA |
| Raccordement | Bornes à ressort | Connexion fil | Connexion fil |
| Normes | | | |
| Conformité | NF EN 62561-6 | | |
| Références | | | |
| LSCM-D/24/P1000 | Ensemble complet - alim 24 V - détection 1kA mini | 793532 | |
| LSCM-D/24/P300 | Ensemble complet - alim 24 V - détection 0.3kA mini | 793531 | |
| LSCM-D/230AC/P1000 | Ensemble complet - alim 230 Vac - détection 1kA mini | 793534 | |
| LSCM-D/230AC/P300 | Ensemble complet - alim 230 Vac - détection 0.3kA mini | 793533 | |

**] 24 ou 230AC



Application