

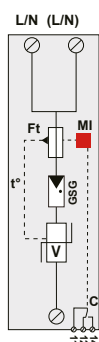
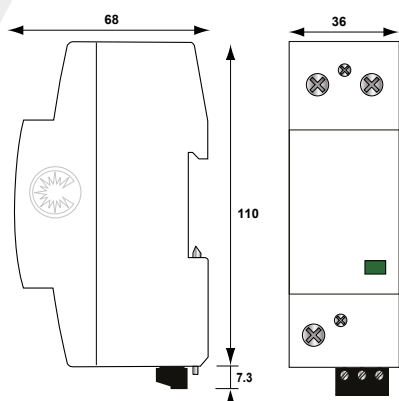


DACN1-25VGS-760

## GAMA DACN1-25VGS-760



- Protección BT de Tipo 1 + 2 + 3
- Para Red 690 Vac
- Tecnología VG
- In : 35 kA
- limp : 25 kA
- Indicador de fallo y Teles señalización
- Soportabilidad optimizada a las sobretensiones permanentes (TOV)
- Conforme a la EN 61643-11, IEC 61643-11, UL1449 ed.4 y GB/T 18802.1



V : Varistores alta energía  
GSG : Descargador específico  
t° : Sistema de desconexión térmico  
C : Contacto de teles señalización  
Ft : Desconectador térmico  
MI : Indicador de desconexión

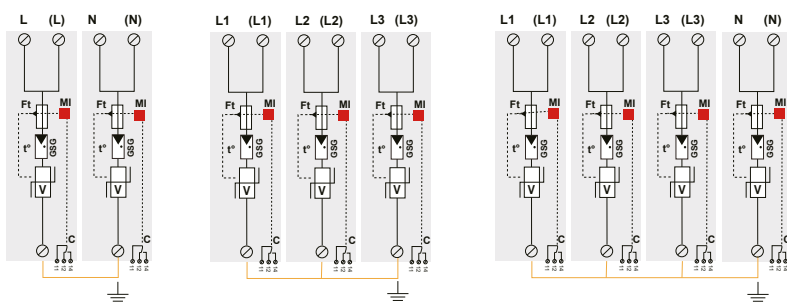
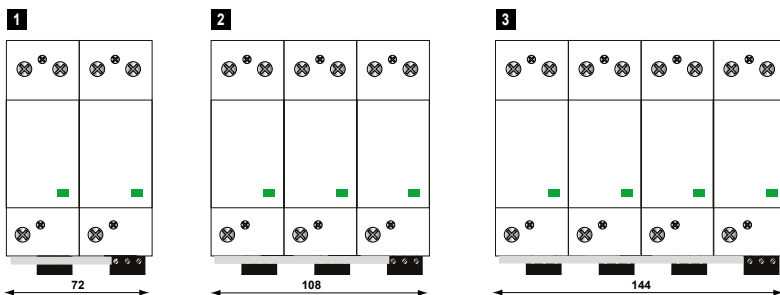
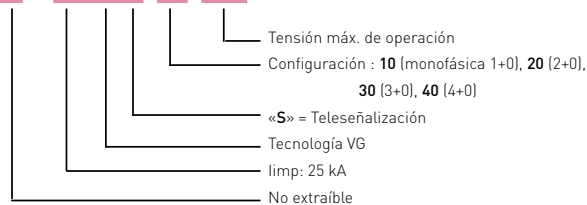
## Características

Referencia CITEL	DACN1-25VGS-10-760	
Descripción	Protección BT de Tipo 1+2+3 unipolar	
Tensión AC máx. de funcionamiento	Uc	760 Vac
Sobretensión temporaria (TOV) 5 sec.	UT	1000 Vac
Sobretensión temporaria (TOV) 120 mn	UT	1325 Vac
Corriente residua - Corriente de fuga a Uc	Ipe	ninguna
Corriente máx. de línea [si conexión serie]	IL	100 A
Corriente serie	If	ninguna
Corriente de descarga nominal 15 impulsos x 8/20µs	In	35 kA
Corriente de descarga máxima máx. 8/20 µs	I <sub>max</sub>	70 kA
Corriente de rayo máximo por polo máx. 10/350 µs por polo	limp	25 kA
Energía específica por polo	W/R	156 kJ/ohm
Capacidad en onda combinada Prueba Clase III	Uoc	6 kV
Nivel de protección @ In (8/20µs) et 6 kV (1.2/50µs)	Up	2.5 kV
Tensión residual @ 25kA (8/20µs)	Up-25kA	2.1 kV
Tensión residual @ 5kA (8/20µs)	Up-5kA	1.6 kV
Corriente de corto-circuito admisible	I <sub>sc</sub>	50 000 A
<b>Desconectores asociados</b>		
Desconectores térmicos	interno	
Fusibles	Fusible tipo gG - 315 A	
Disyuntor diferencial de la instalación	Tipo «S» o retardado	
<b>Características mecánicas</b>		
Dimensiones	ver esquema, 2 TE (DIN43880)	
Conexión a la red	por terminales de tornillo : 2.5-25 mm <sup>2</sup> (35mm <sup>2</sup> rígido)	
Indicador de desconexión	1 indicador mecánico Verde/Rojo	
Teles señalización	por contacto seco	
Modo de fallo	Desconexión de la red AC	
Tensión/Corriente máx. para teles señalización	250 V/0.5 A (AC), 30 V/3 A (DC)	
Cableado para teles señalización	1.5 mm <sup>2</sup> máx.	
Montaje	Carril DIN simétrico 35 mm (EN60715)	
Temperature de funcionamiento	-40/+85°C	
Clase de protección	IP20	
Material de la caja	Termoplástico UL94 V-0	
<b>Normas</b>		
Conformidad	IEC 61643-11 / EN 61643-11 / UL1449 ed.4 / GB/T 18802.1	
Certificación	TUV Rheinland	
<b>Código</b>		
	29221012	

# DACN1-25VGS-20, DACN1-25VGS-30, DACN1-25VGS-40



DACN1-25VGS-xx-xxx



V : Varistores alta energía  
 GSG : Descargador específico  
 t° : Sistema de desconexión térmico  
 C : Contacto de teleseñalización  
 Ft : Desconector térmico  
 MI : Indicador de desconexión

Referencias	Código	Red	Regimen de neutro	Modo de conexión	I <sub>imp</sub> total	Up L/PE	Up N/PE	Dimensión DIN43880	Esquema
DACN1-25VGS-40-760	29224012	400/690 V Trifásica+N	TN System (4+0)	L/PE y N/PE	100 kA	2.5 kV	2.5 kV	8TE	3
DACN1-25VGS-30-760	29223012	400/690 V Trifásica	TN-C System (3+0)	L/PE	75 kA	2.5 kV	-	6TE	2
DACN1-25VGS-20-760	29222012	400 V Monofásica	IT System (2+0)	L/PE y N/PE	50 kA	2.5 kV	2.5 kV	4 TE	1