



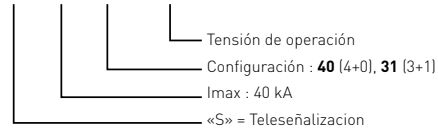
DAC40CS-31

GAMA DAC40CS

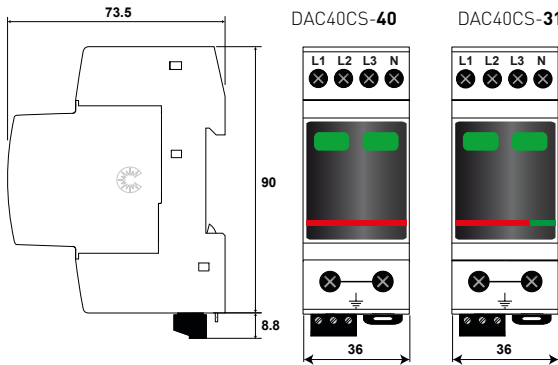
- Protección compacta trifásica
- Protección Modo común o Modo común/dif.
- Telesignalización
- Certificado a la EN 61643-11, IEC 61643-11
- Conforme a la UL1449 ed.5



DAC40CS-xx-xxx



Características



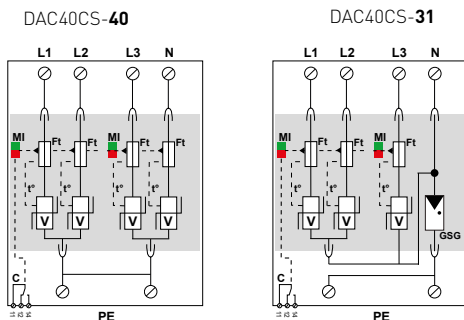
Referencias CITEL	DAC40CS-40-440	DAC40CS-31-275	DAC40CS-31-150
Descripción	Protección Trifásica Tipo 2- Compacta - enchufable		
Red	230/400 V Trifásica	230/400 V Trifásica	120/208 V Trifásica
Modo de protección	L/PE y N/PE	L/N y N/PE	L/N y N/PE
Regimen de neutro	IT	TT-TN	TT-TN
Tensión AC máx. de funcionamiento	Uc 440 Vac	275 Vac	150 Vac
Sobretensión temporaria (TOV) 5 sec.	UT 580 Vac	335 Vac	180 Vac
Sobretensión temporaria (TOV) 120 mn	UT 770 Vac	440 Vac	230 Vac
Sobretensión temporaria N/PE (TOV Alta Tensión)	UT -	1200 V/300A/200 ms soportado	1200 V/300A/200 ms soportado
Corriente residual - corriente de fuga a Uc	Ipe < 1 mA	Ninguna	Ninguna
Corriente serie	If Ninguna	Ninguna	Ninguna
Corriente de descarga nominal 15 impulsos 8/20µs	In 20 kA	20 kA	20 kA
Corriente de descarga máxima 1 impulso 8/20µs	Imax 40 kA	40 kA	40 kA
Corriente de descarga total @8/20µs	Itotal 160 kA	40 kA	40 kA
Nivel de protección @In (8/20µs)	Up L/N -	1.25 kV	0.9 kV
	Up N/PE 1.8 kV	1.5 kV	1.5 kV
	Up L/PE 1.8 kV	-	-
Corriente de corto-circuito admisible	Iscrr 10000 A	10000 A	10000 A

Desconectores asociados	
Desconectores térmicos	interno
Fusibles	50 A mini - 125 A max - Tipo gG
Disyuntor diferencial de la instalación (si existe)	Tipo "S" o retardado

Características mecánicas	
Dimensiones	ver esquema, 2 TE (EN43880)
Conexión a la red	por terminales de tornillos : L/N = 1.5-10mm ² (16 mm ²) o PE = 2.5-25mm ² (35mm ² rígido)
Modo de fallo	Desconexión de la red AC
Indicador de desconexión	2 indicadores mecánicos, verde/rojo
Tensión/corriente max. para telesignalización	250 V/0.5 A (AC) / 30 V/3 A (DC)
Cableado telesignalización	Max. 1.5 mm ²
Montaje	Carril simétrico 35 mm (EN60715)
Temperatura de operación	-40/+85°C
Clase de protección	IP20
Material de la caja	Termoplastico UL94 V-0
Módulo de repuesto	MDAC40C-40-440 MDAC40C-31-275 MDAC40C-31-150

Normas	
Certificación	KEMA
Conformidad	IEC 61643-11 / EN 61643-11 / UL1449 ed.5

Código	
	821510422 821520222 821520122



- V : Varistores
- GSG : Descargador específico
- Ft : Fusible térmico
- t* : Sistema de desconexión térmica
- C : Contacto de telesignalización
- MI : Indicador de desconexión