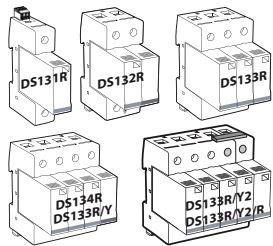


INSTALLATION INSTRUCTIONS - NOTICE D'INSTALLATION
 NOTICIA DE INSTALACIÓN - INSTALLATIONSHINWEISE
 ISTRUZIONI PER L'INSTALLAZIONE
 INSTRUCOES DE INSTALACAO - MONTÁŽNÍ NÁVOD
 РУКОВОДСТВО ПО МОНТАЖУ - 安装指导书

AC surge protector - Parafoudre Basse Tension
 Protectiones Baja Tension
 Überspannungsschutz für Niederspannungsnetze
 Scaricatori da sovratensioni per rete di energia
 Protetor de Surto CA. - Svodiče přepětí pro AC
 Устройство защиты от импульсных перенапряжений, AC - 低压浪涌保护器



DS130R SERIES

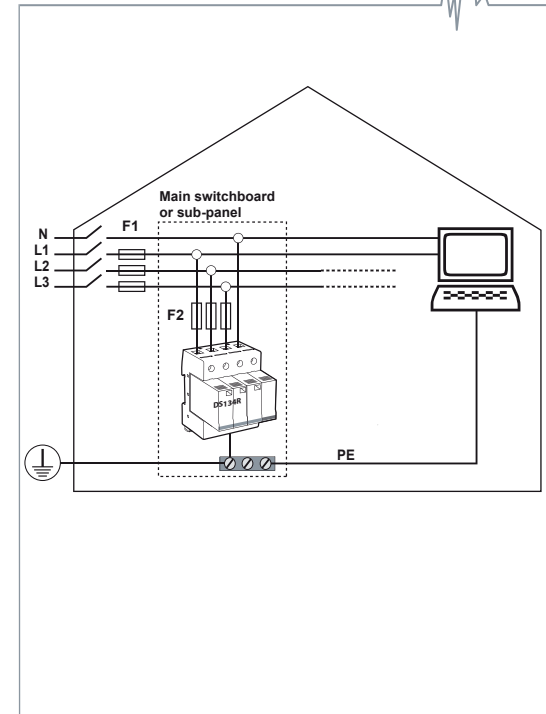
Technical Data

	P/N																												
	DS131R(S)-120	DS132R(S)-120	DS133R(S)-120	DS134R(S)-120/G	DS133R(S)-120/G	DS134R(S)-230	DS132R(S)-230	DS133R(S)-230	DS134R(S)-230	DS132R(S)-230/G	DS134R(S)-230/G	DS131R(S)-280	DS132R(S)-280	DS134R(S)-280	DS132R(S)-280/G	DS134R(S)-320	DS133R(S)-320	DS134R(S)-320	DS132R(S)-320/G	DS134R(S)-320/G	DS131R(S)-400	DS132R(S)-400	DS134R(S)-400	DS132R(S)-400/G	DS134R(S)-400/G	DS133R(S)-800/Y	DS133R(S)-1200/Y2(R)		
AC Network																													
120 Vac L+N	●	●		●																									
208 Vac 3L			●																										
120 Vac 2L+N				●																									
120/208 Vac 3L+N			●		●																								
230 Vac L+N				●		●		●		●		●		●									IT	IT		●			
320 Vac L+N																●	●												
400 Vac 3L													●																
230/400 Vac 3L+N										●	●		●	●													IT	●	
800 Vac 3L																													IT
Characteristics																													
I_{PE}*	< 1 mA / (= 0 mA for G version)																												
I_{SCCR}*	25 kA																												
I_{max}*	50 kA																												
I_{imp}*	12,5 kA																												

*values per pole
 Remote signal option: S: e.g. DS131R_S-230

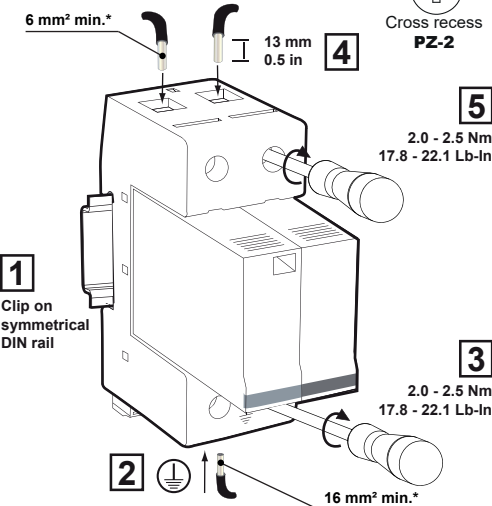
Table 1

Installation



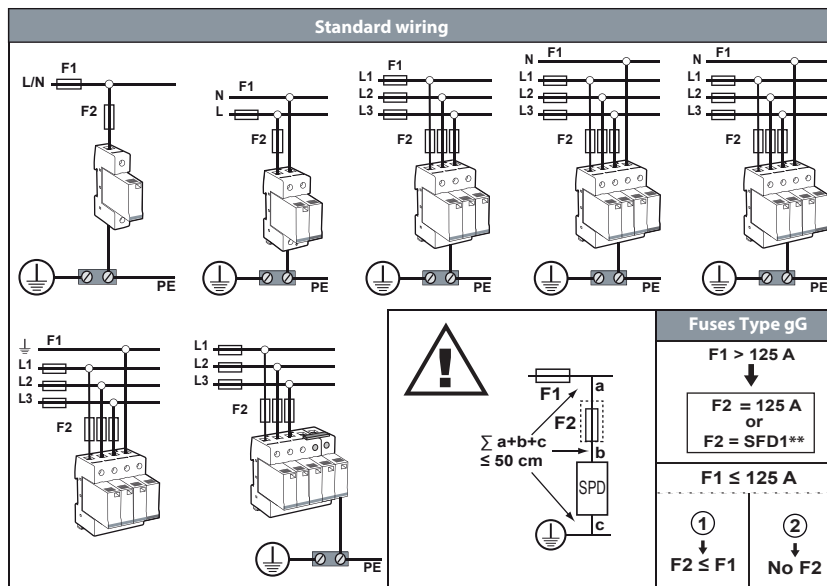
Installation

	min-max	Ø
	2.5 - 35 mm ²	13 - 2 AWG
	2.5 - 25 mm ²	13 - 4 AWG



* Following standard requirements from IEC 60364-5-53

Wiring



* depending on national rules : Solution ① or ②
 ** Specific Disconnector for SPD provided by CITEL. For more details, consult CITEL website.

Table 2

Remote contact wiring

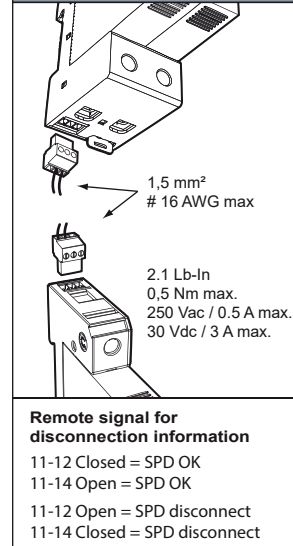
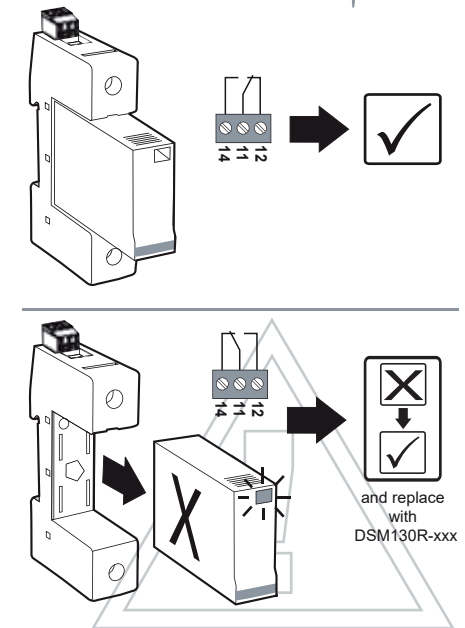


Table 3

Maintenance





ATTENTION ! GB

- Installation must be performed only by electrically skilled operator.
- National electrical installation rules must be followed.
- The unit must be used only as surge protector and according the conditions described in this document.
- Surge protectors must be selected in relation with an dedicated AC network (see Table 1)
- Dedicated fuses must be installed in the surge protector branch (see Table 2 column 1).
- In case of red indicator, the surge protector must be replaced.
- Products cannot be disposed of as general waste after reaching the end of their life cycle.

This document could be modified without notice. Updated Information on Website.

ATENCIÓN ! ES

- Solo un operador eléctrico capacitado puederealizar la instalación.
- Las reglas generales nacionales de instalacióneléctrica deben ser respetadas.
- El producto solo tiene un uso de protección contrasobretensiones transitorias y debe ser utilizado enlas condiciones mencionadas en este documento.
- Las protecciones contra sobretensionestransitorias se usan en relación con una red de bajatensión determinada (ver tabla 1).
- Fusibles dedicados deben ser instalados aguasarriba de la protección, en la conexión en paralelo(ver tabla 2).
- Se debe sustituir la protección cuando el indicador esta puesto en rojo.
- Los productos no pueden eliminarse como residuos generales una vez que han llegado al final de su vida útil.

Este documento puede ser modificado sin previo aviso. Información actualizada en el sitio web.

ВНИМАНИЕ ! RU

- монтаж и подключение изделия должны производиться только специалистами-электриками.
- необходимо учитывать требования местных норм и стандартов.
- изделие может использоваться только для защиты от импульсных перенапряжений в соответствии с инструкцией.
- параметры сети должны соответствовать характеристикам изделия (см. таблицу 1).
- обязательна установка токовых предохранителей соответствующего номинала (таблица 2, колонка 1*).
- при обнаружении индикатора состояния красного цвета изделие должно быть заменено.
- После окончания срока службы изделия не могут быть утилизированы как обычный мусор.

Вдокумент могут вноситься изменения. Актуальную информацию смотрите на нашейWEB-странице.

ATTENTION ! FR

- L'installation ne doit être effectuée que par un opérateur électricien dûment qualifié.
- Les règles générales d'installation électrique nationales doivent être respectées.
- Le produit est uniquement destiné à un usage parafoudre et doit être utilisé dans les conditions décrites dans ce document.
- Les parafoudres sont utilisés en fonction d'un réseau BT déterminé (voir table 1)
- Des fusibles dédiés doivent être installés dans les branches du parafoudre (voir table 2 Colonne 2).
- En cas d'indicateur passant au rouge, le parafoudre doit être remplacé.
- Les produits ne peuvent pas être éliminés comme déchets généraux après leur fin d'utilisation.

Ce document peut être modifié sans préavis. Informations à jour sur site web.

ATTENZIONE ! IT

- L'installazione deve essere fatta solamente da elettricisti qualificati.
- Devono essere rispettate le regolamentazioni nazionali e locali riguardanti l'installazione di apparecchi elettrici.
- L'unità deve essere usata solo come protezione da sovratensioni e secondo le condizioni descritte in questo documento.
- Le protezioni da sovratensione devono essere scelte in funzione della corrente alternata di rete (vedere la tabella 1).
- Fusibili dedicati devono essere installati nel ramo protetto da sovratensione (vedere la tabella 2).
- Nel caso in cui si accenda l'indicatore rosso, l'unità di protezione da sovratensione deve essere sostituita.
- I prodotti non possono essere smaltiti come rifiuti generici una volta che hanno raggiunto la fine della loro vita utile.

Questo documento può essere modificato senza preavviso. Informazioni attualizzate disponibili sul sito web.

VAROVÁNÍ ! CZ

- Montáž a připojení svodiče přepětí smí provádět pouze pracovník s příslušnou elektrotechnickou kvalifikací.
- Je zapotřebí dodržovat zásady bezpečnosti práce i platné národní elektrotechnické předpisy.
- Svodič přepětí se smí používat pouze v souladu se svými technickými parametry a podle těchto montážních pokynů.
- Svodiče přepětí je zapotřebí zvolit a používat tak, aby odpovídaly napájecí síti (viz tabulka 1).
- Potřeba instalace pojistek pro předjistění před svodiče a jejich volba - viz tabulka 2, sloupec 1.
- Pokud ukazatel správné funkce má ČERVENOU barvu, pak svodič/modul je VADNÝ a musí být vyměněn.
- Výrobky nelze po skončení jejich životnosti likvidovat jako běžný odpad.

Změny v tomto dokumentu jsou možné bez předchozího upozornění. Aktuální informace najdete na naší webové stránce.

WARNUNG ! DE

- Die Montage und der Anschluss des Gerätes dürfen nur durch eine Elektrofachkraft durchgeführt werden.
- Nationale Installations Vorschriften sind zu beachten.
- Das Gerät ist nur im Rahmen dieser Installationshilfe und seiner technischen Daten zu verwenden.
- Die Ableiter sind nach der Niederspannungsnetzform auszuwählen (siehe Tabelle 1).
- Die Versicherungen sind nach der Tabelle 2 zu selektieren und zu installieren (Spalte 1).
- Ist die Anzeige im Sichtfenster auf ROT umgeschaltet, so ist das Modul DEFECT und muss ausgetauscht werden.
- Produkte dürfen nach dem Ende ihrer Nutzungsdauer nicht als allgemeiner Abfall entsorgt werden.

Änderungen am Dokument ohne Ankündigung möglich. Aktuelle Informationen finden Sie auf unserer Webseite.

AVISO ! PT

- A instalação deve ser feita por um electricistahabilitado.
- Devem ser seguidas todas as regras de segurança indicadas pelo operador eléctrico.
- Esta protecção deve ser utilizada apenas comoprotecção contra sobretensões e de acordo comas condições mencionadas neste documento.
- A protecção deve ser escolhida de acordo coma rede eléctrica AC (ver quadro 1).
- Devem ser instalados fúsiveis de protecção amontante da protecção (ver quadro 2).
- Caso o indicador vermelho esteja activo,dever-se-á substituir a protecção.
- Os produtos não podem ser eliminados como resíduos gerais quando atingem o fim da sua vida útil.

Este documento pode ser modificado sem aviso prévio. Informação atualizada no website.

安全須知 ! 中文

- 产品安装只能由具备专业资质的人员实施；
- 请遵守国家电气安装相关规范；
- 本产品仅作为浪涌保护器且在本文文件所规定的条件下使用；
- 请根据不同的电源网络制式选用浪涌保护器，参见 Table 1；
- 请在浪涌保护器前端安装规定的熔断器，参见 Table 2；
- 当状态指示变为红色时，须及时更换浪涌保护器；
- 产品使用寿命终结后不能作为一般废弃物处置。

本文件的修改无需另行通知。更新文件请登陆公司网站。

INSTRUKCJA OBSŁUGI ! PL

- Montaż ograniczników przepięć powinien być wykonany tylko przez wykwalifikowanego elektryka zgodnie z obowiązującymi przepisami krajowymi.
 - Ogranicznik przepięć powinien być używany tylko zgodnie z wymaganiami opisanymi w niniejszej instrukcji.
 - Ogranicznik przepięć powinien być zainstalowany w instalacji AC zgodnie z jej parametrami podanymi w Tabeli 1.
 - Zabezpieczenia topikowe powinny być dobrane i zainstalowane w obwodach ogranicznika zgodnie z zasadami podanymi w Tabeli 2.
 - W przypadku kiedy w okienku kontrolnym pojawi się kolor czerwony to moduł powinien zostać wymieniony na nowy.
 - Produkty nie mogą być usuwane jako odpady ogólne po zakończeniu ich okresu użytkowania.
- Ten dokument może zostać zmodyfikowany bez wcześniejszego powiadomienia. Zaktualizowane informacje znajdują się na stronie internetowej.

LET OP ! NL

- Alleen een geschoolde elektromonteur mag de installatie uitvoeren.
 - De installatie moet plaatsvinden conform de regelgeving voor elektrische installaties van het betreffende land.
 - De eenheid mag alleen worden gebruikt als een overspanningsbeveiliging en alleen conform de voorwaarden die zijn beschreven in dit document.
 - De overspanningsbeveiligingen moeten worden geselecteerd in samenhang met een eigen AC-netwerk (zie tabel 1).
 - Er moeten eigen zekeringen worden geïnstalleerd in de overspanningsbeveiligingstak (zie tabel 2, kolom 1).
 - Wanneer het lampje rood brandt, moet de overspanningsbeveiliging worden vervangen.
 - Producten kunnen niet worden weggegooid als algemeen afval wanneer ze het einde van hun levensduur hebben bereikt.
- Dit document kan zonder voorafgaande kennisgeving worden gewijzigd. Actuele informatie vindt u op de website.

ADVASEL ! DK

- Installationen skal udføres af en elektriker.
- Nationale regler for elektrisk installation skal følges.
- Enheden må kun anvendes som overspændingsbeskytter og i henhold til de betingelser, der er beskrevet i dette dokument.
- Overspændingsbeskyttere skal vælges i henhold til et dedikeret vekselstrømsnet (se skema 1).
- Der skal installeres passende sikringer i overspændingsbeskytterdelen (se skema 2 kolonne 1).
- Hvis kontrollampen lyser rødt, skal overspændingsbeskytteren udskiftes.
- Produkter kan ikke bortskaffes som almindeligt affald, når de har nået enden af deres levetid.

Dokumentet kan ændres uden varsel. Opdaterede informationer findes på vores website.

NAVODILA ZA UPORABO ! SI

- Montažo prenapetostnih odvodnikov mora izvršiti za to usposobljena oseba.
- Prenapetostni odvodniki morajo biti vgrajeni v skladu z nacionalnimi standardi in ob upoštevanju zaščitnih ukrepov.
- Izdelek se lahko uporablja le kot prenapetostni odvodnik pod pogoji uporabe navedenimi v tem dokumentu.
- Prenapetostni odvodnik mora biti izbran glede na lastnosti uporabljene AC omrežja.
- Uporabljen mora biti v kombinaciji z ustrezno predvarovalko.
- V primeru pojava rdečega indikatorja, mora biti odvodnik zamenjan.
- Izdelkov po izteku življenjske dobe ni mogoče odlagati kot splošne odpadke.

Ta dokument se lahko spremeni brez predhodnega obvestila. Posodobljene informacije so na spletni strani.

NÁVOD NA INŠTALÁCIU ! SK

- Montáž prepätových spínačov by mala vykonávať len kvalifikovaná osoba v súlade s platnými národnými predpismi.
- Zvodič prepätia by sa mal používať iba v súlade s požiadavkami opísanými v tomto dokumente.
- Prepätová ochrana musia byť zvolené podľa charakteristiky použitej AC siete (pozri tabuľku 1)
- Zvláštne poistky by sa mali vyberať a inštalovať v obvodoch v súlade s pravidlami uvedenými v tabuľke 2 stĺpec 1.
- V prípade červeného indikátora musí byť zvodič vymenený.
- Výrobky sa po skončení ich životnosti nesmú likvidovať ako všeobecný odpad.

Tento dokument je možné upraviť bez upozornenia. Aktualizované informácie sú na webových stránkach.

OBS ! SE

- Installationen bör endast utföras av en person med lämpliga kunskaper i elinstallationer.
- Lokala regler för elinstallationer måste följas.
- Enheten bör endast användas som överspänningskydd och i enlighet med villkoren som beskrivs i det här dokumentet.
- Överspänningskydd måste väljas i relation till ett särskilt avsett elnät (se tabell 1).
- Särskilt avsedda säkringar måste installeras i grenen för överspänningskyddet (se tabell 2, kolumn 1).
- Om indikatorn visar rött, måste överspänningskyddet bytas ut.
- Produkter får inte kasseras som allmänt avfall när de har nått slutet av sin livslängd.

Informationen i det här dokumentet kan ändras utan föregående meddelande. Uppdaterad information finns på webbplatsen.