

PARAFONDRE ENFICHABLE TÉLÉCOM/DATA 1 PAIRE AVEC TELESIGNALISATION DE DÉFAUT

GAMME DLATS1



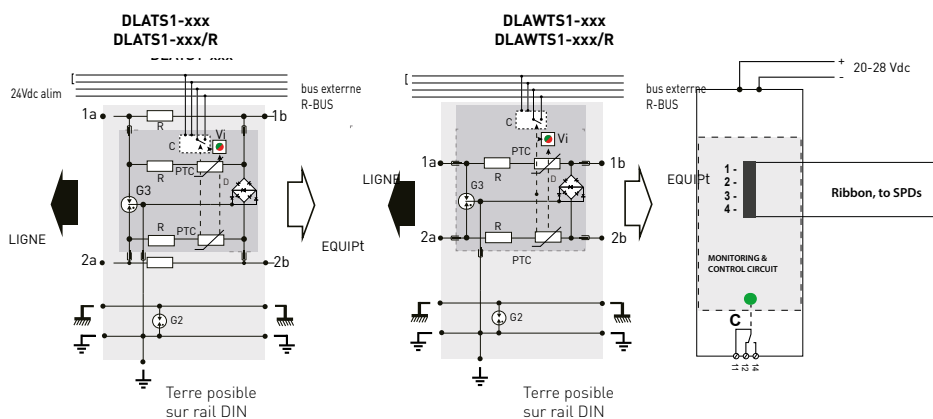
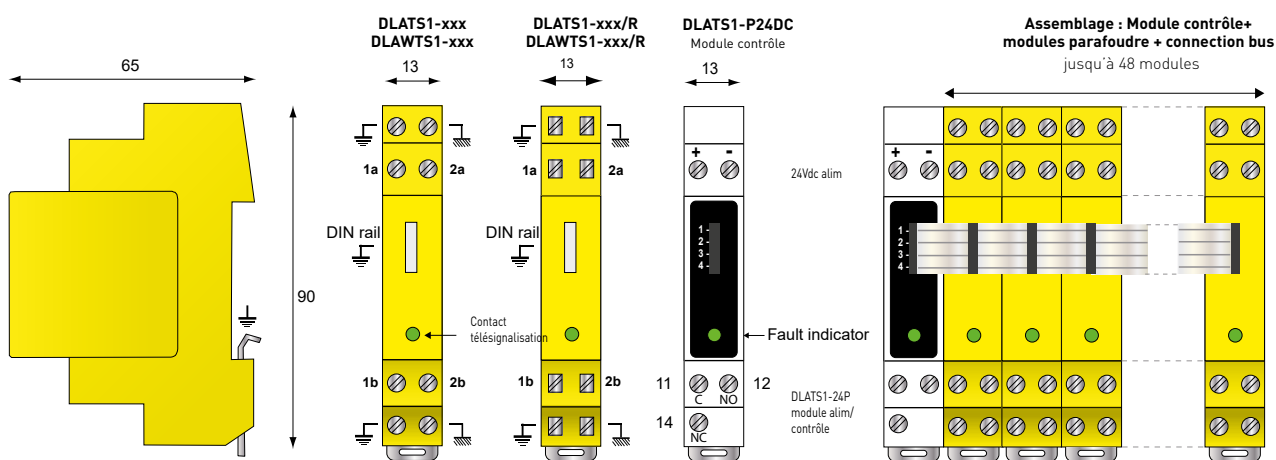
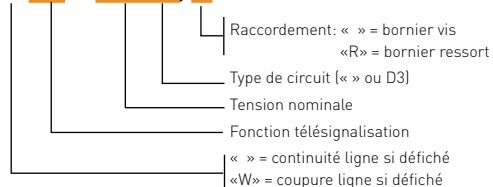
- Parafoudre 1 paire pour ligne courant faible
- Signalisation et Télésignalisation de défaut
- Montage rail DIN, Raccordement par bornier vis ou ressort
- Module débrochable
- Ensemble : 1 module contrôle + modules parafoudre (48 max) + bus
- Courants de décharge I_{max}/I_n : 20 kA/ 5kA
- Conforme NF EN 61643-21 / UL497B

Caractéristiques

Référence CITEL		DLATS1-170	DLATS1-48D3	DLATS1-24D3	DLATS1-12D3	DLATS1-06D3	DLATS1-P24DC	
Description		Parafoudre Télécom/Data 1 paire + blindage montage rail DIN - Enfichable - Signalisation/Télésignalisation défaut						Module alimentation/ contrôle
Réseau		RTC, ADSL2, VDSL	RNIS-T0, 48 V line	4-20 mA	RS232, RS485	RS422		
Configuration		1 paire + blindage	1 paire + blindage	1 paire + blindage	1 paire + blindage	1 paire + blindage	connecté 24 Vdc	
Tension nominale de ligne	Un	150 V	48 V	24 V	12 V	6 V	24 Vdc	
Tension de régime perm. max	Uc	170 V	53 V	28 V	15 V	8 V	-	
Courant max de ligne	I_L	300 mA	300 mA	300 mA	300 mA	300 mA	-	
Fréquence max d'utilisation	f max	10 MHz	3 MHz	3 MHz	3 MHz	3 MHz	-	
Perte d'insertion @ fmax		< 1 dB	< 1 dB	< 1 dB	< 1 dB	< 1 dB	-	
Courant de décharge nom. <i>Test 8/20µs x 10 - catégorie C2</i>	I_n	5 kA	5 kA	5 kA	5 kA	5 kA	-	
Courant de décharge max. <i>Tenue max. 8/20 µs</i>	I_{max}	20 kA	20 kA	20 kA	20 kA	20 kA	-	
Courant de choc <i>Test 10/350µs x 2 - catégorie D1</i>	I_{imp}	5 kA	5 kA	5 kA	5 kA	5 kA	-	
Niveau de protection (X-X) <i>Test 10/1000µs x 300 - catégorie C3 @ 10A</i>	U_p	220 V	70 V	40 V	30 V	20 V	-	
Résistance en ligne (+/-10%)		4.7 ohms	4.7 ohms	4.7 ohms	4.7 ohms	4.7 ohms	-	
Mise hors service de sécurité		court-circuit/ interruption de ligne	court-circuit/ interruption de ligne	court-circuit/ interruption de ligne	court-circuit/ interruption de ligne	court-circuit/ interruption de ligne	-	
Mechanical characteristics								
Dimensions		voir schéma						
Format		Module enfichable						
Raccordement au réseau		par vis (DLATS1-xxx) ou ressort (DLATS1-xxx/R) : section conducteur 0.5-2.5 mm ²						
Fin de vie		interruption de transmission - mode de défaut 2						
Indicateur de fonctionnement/défaut		Vert/Rouge						
Télésignalisation		via module de contrôle						
Montage		rail symétrique 35 mm (EN60715)						
Température de fonctionnement		-40/+85°C						
Indice de protection		IP20						
Boîtier		Thermoplastique UL94 V-0						
Module de remplacement		DLATSM1-170	DLATSM1-48D3	DLATSM1-24D3	DLATSM1-12D3	DLATSM1-06D3	DLATSM1-P24DC	
Versions		DLATS1-xxx : version standard - connectique bornier vis DLATS1-xxx/R : version connectique ressort DLAWTS1-xxx : version spécifique avec coupure de ligne en absence de module DLAWTS1-xxx/R : version connectique ressort						
Bus de connexion		bus pour connexion module de contrôle/parafoudre : bus 1+4 (1 module contrôle+4 SPD), bus 1+9, bus 1+24, bus 1+48						
Normes								
Conformité		IEC 61643-21 / EN 61643-21 / UL497B						
Code Article								
version DLATS1-xxx		6417051	6417041	6417031	6417021	6417011	6417231	
version DLATS1-xxx/R		6417054	6417044	6417034	6417024	6417014		
version DLAWTS1-xxx		6421051	6421041	6421031	6421021	6421011		
version DLAWTS1-xxx/R		6421054	6421044	6421034	6421024	6421014		

PARAFONDRE ENFICHABLE TÉLÉCOM/DATA 1 PAIRE AVEC TELESIGNALISATION DE DÉFAUT

DLAWTS1-xxx xx/R



- G3 : éclateur à gaz tripolaire
- G2 : éclateur à gaz bipolaire
- R : résistance
- PTC : résistance thermique
- D : réseau de diode d'écrêtage
- C : contact de télésignalisation
- Vi : indicateur fonction/défaut