

GAMA DLU Y DLU2



DLU-170

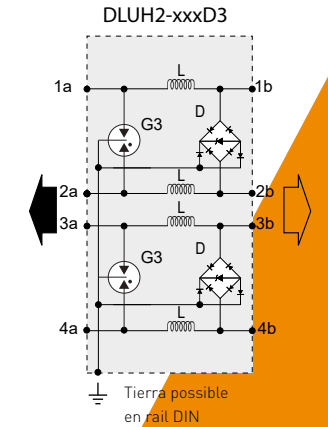
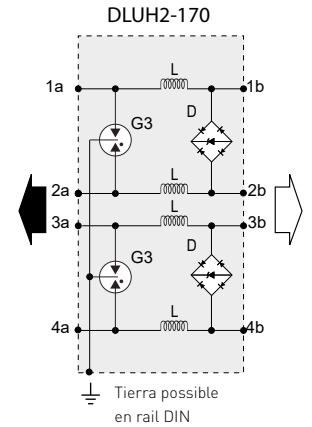
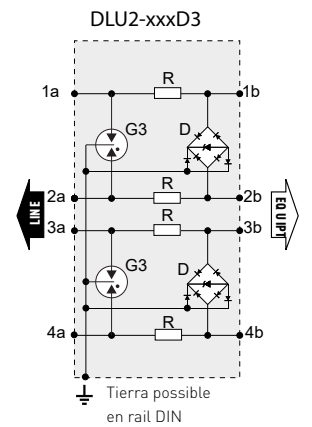
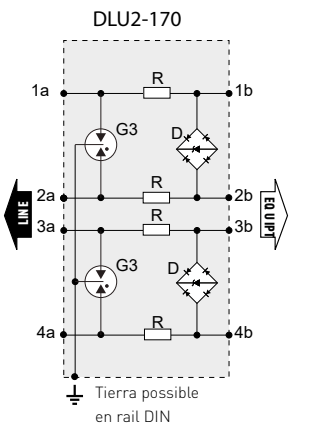
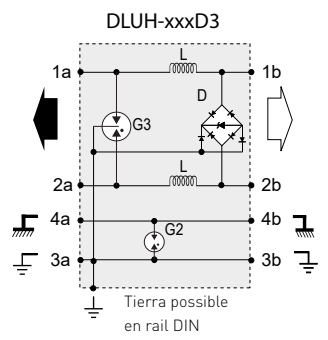
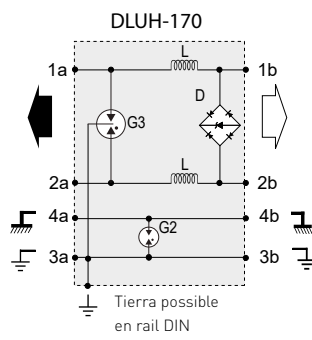
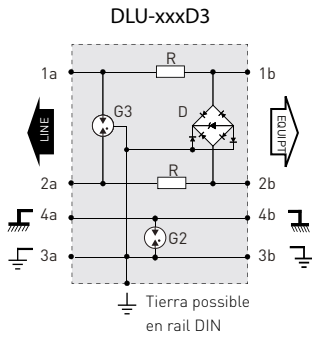
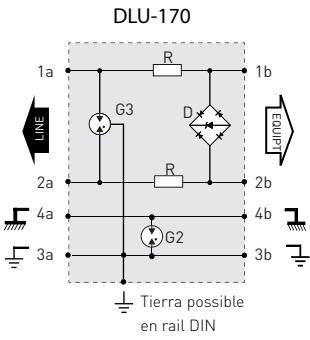
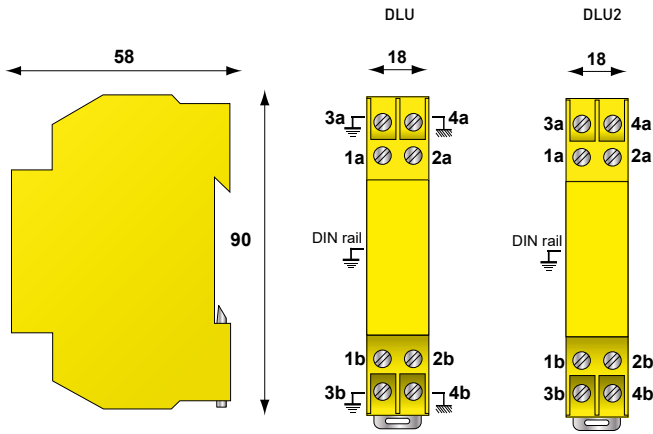
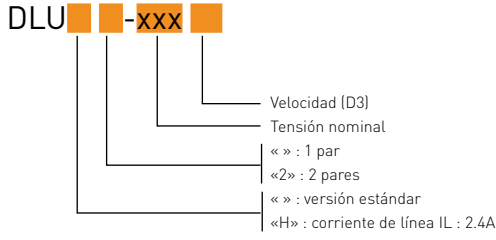
DLU2-48DBC

- Formato modular «DIN», monobloc
- Todos tipos de líneas Telecom y Datos
- Protección del conductor de blindaje
- Versión 1 par (DLU) o 2 pares (DLU2)
- Protección del conductor de blindaje (DLU)
- Conforme a la EN 61643-21
- Homologado UL497B

Características

Referencias CITEL	DLU-170 DLU2-170	DLU-06D3 DLU2-06D3	DLU-12D3 DLU2-12D3	DLU-24D3 DLU2-24D3	DLU-48D3 DLU2-48D3
Red	Protección para Telecom/Data en caja DIN - 1 o 2 pares RTC, ADSL2, VDSL				
		RS422	Profibus-FMS, Interbus, FielBus-H1, RS232, RS485	4-20mA, Línea 24V	Línea 48V, ISDN-T0, Profibus-PA
Configuración protección	DLU 1 par + blindaje DLU2 2 pares	1 par + blindaje 2 pares	1 par + blindaje 2 pares	1 par + blindaje 2 pares	1 par + blindaje 2 pares
Tensión nominal de línea	Un 150 V	6 V	12 V	24 V	48 V
Tensión DC máx. de operación	Uc 170 V	10 V	15 V	28 V	53 V
Corriente máx. de línea	IL 300 mA	300 mA	300 mA	300 mA	300 mA
Frecuencia máx.	f max > 140 MHz	> 140 MHz	> 140 MHz	> 140 MHz	> 140 MHz
Perdida de inserción @ fmax	< 3 dB	< 3 dB	< 3 dB	< 3 dB	< 3 dB
Corriente de descarga nom. <i>Prueba 8/20µs x 10 - Categoría C2</i>	In 5 kA	5 kA	5 kA	5 kA	5 kA
Corriente de descarga máx. <i>1 impulso 8/20µs</i>	Imax 20 kA	20 kA	20 kA	20 kA	20 kA
Corriente de choque <i>Prueba 10/350µs x 2 - categoría D1</i>	Iimp 5 kA	5 kA	5 kA	5 kA	5 kA
Nivel de protección <i>prueba 10/1000µs x 300 cat. C3 @10A</i>	Up 220 V	20 V	30 V	40 V	70 V
Resistencia en línea (+/-10%)	4.7 ohms	4.7 ohms	4.7 ohms	4.7 ohms	4.7 ohms
Final de vida	corto-circuito	corto-circuito	corto-circuito	corto-circuito	corto-circuito
Características mecánicas					
Dimensiones	ver esquema				
Formato	Caja DIN desenchufable				
Conexión a la red	por tornillos - sección mini/máxi 1.5-2.5 mm ²				
Indicador de desconexión	interrupción de transmisión - modo de fallo 2				
Montaje	Carril DIN simétrico 35 mm (EN60715)				
Temperatura de operación	-40/+85°C				
Clase de protección	IP20				
Material de la caja	Termoplástico UL94 V-0				
Versiones	DLU-xxx : versión 1 par DLU2-xxx : versión 2 pares DLUH-xxx : versión 1 par «tele-alimentación» (corriente máx. de línea IL = 2,4 A) DLUH2-xxx : versión 2 pares «tele-alimentación» (corriente máx. de línea IL = 2,4 A)				
Normas					
Conformidad	IEC 61643-21 / EN 61643-21 / UL497B				
Código					
Gama DLU	640505	640501	640502	640503	640504
Gama DLUH	640705	640701	640702	640703	640704
Gama DLU2	640405	640402	640403	640401	640404
Gama DLUH2	640735	640731	640732	640733	640734

PROTECCIÓN RIEL DIN PARA TELEFONÍA/DATOS



- G3 : Descargador tripolar
- G2 : Descargador bipolar
- R : Resistor
- L : Inductor
- D : Diodo limitador