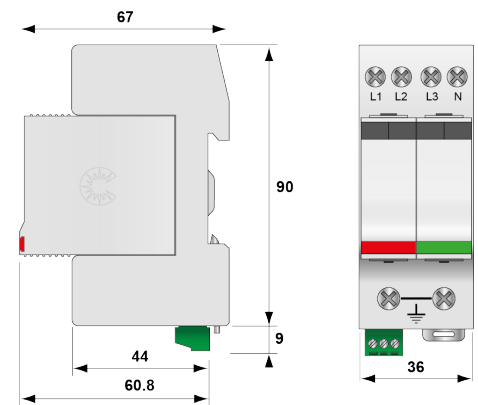
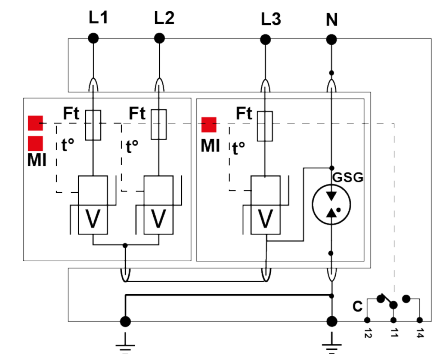


## DS440S-320/G



- Kompakter 4-poliger Typ 2 Überspannungsschutz
- Ableitfähigkeit pro Pol:  $I_n = 20 \text{ kA}$ ;  $I_{max} = 40 \text{ kA}$
- Sichere Trennvorrichtung
- Quer- / Längsspannungsschutz
- Der kleinste steckbare Typ 2 Ableiter auf dem Markt (2TE)
- Steckbare Schutzmodule
- Fernsignalisierung optional
- Erfüllt die Normen IEC 61643-11 und EN 61643-11
- Zugelassen nach UL1449 ed.3

Electrical Characteristics		
SPD Typ		2
Anwendung z.B. 230/400		AC-Stromversorgung
AC-Netzform TNS or TNC or TT or IT		TT-TN
Nennspannung	$U_n$	230 Vac
Höchste Dauerspannung AC	$U_c$	320 Vac
TOV-Spannung (L-N) 5sec. Charakteristik TOV Fest	$U_T$	335 Vac Festigkeit
TOV-Spannung (L-N) 120min. Charakteristik TOV Fest oder Sicher	$U_T$	440 Vac Sicheres Verhalten
TOV-Spannung (N-PE) 200ms Charakteristik TOV Fest oder Sicher	$U_T$	1200 V/300A/200 ms Festigkeit
Schutzleiterstrom -Leckstrom (CM) bei $U_c$ ErdLeckstrom	$I_{pe}$	Keiner
Betriebsstrom - Leckstrom (DM) bei $U_c$ Betriebsstrom bei $U_c$	$I_c$	0.5 mA
Folgestrom Kurzschlussstrom nach dem Ableitvorgang	$I_f$	Keiner
Nennableitstoßstrom (8/20) $\mu\text{s}$ /Pol 15 Impulse mit $I_n$ (8/20) $\mu\text{s}$	$I_n$	20 kA
max. Ableitstoßstrom max. Ableitfähigkeit 8/20 $\mu\text{s}$ pro Pol	$I_{max}$	40 kA
Kurzschlussfestigkeit	$I_{scrr}$	10000 A
Anschlusspfade		L/N und N/PE
Schutzmodus Schutzmodi- common und/oder differential		MC / MD
@ $I_n$ (8/20 $\mu\text{s}$ )	$U_p$ N/PE	1.5 kV
Schutzpegel CM/DM bei $I_n$ (8/20 $\mu\text{s}$ )	$U_p$ mc/ md	1.5/1.5 kV
Schutzpegel bei 5 kA Schutzpegel bei 5kA (8/20) $\mu\text{s}$	$U_p$ -5kA	1.5/1 kV





Mechanical Characteristics		
Technologie		MOV
Ableiterkonfiguration		3-Phasen + N
Anschlussart		Fahrstuhlklemme L/N: 1,5-10mm <sup>2</sup> (16mm <sup>2</sup> ) PE: 2,5-25mm <sup>2</sup> (35mm <sup>2</sup> )
Bauart		Steckbare modulare Bauweise für Hutschiennenmontage
Montage auf		35 mm Hutschiene
Gehäusewerkstoff		Thermoplastik UL94-V0
Temperaturbereich		-40/+85°C
Schutzart		IP20
Ausfallverhalten		Trennung vom Netz; optische Anzeige
Fehlersignalisierung		1 mechanische Anzeige je Pol rot
Ersatzmodul		DSM440-320/G und DSM440-320/GPE
Fernmeldesignalisierung (FS)		Potentialfreier Wechsler
Einbaumaße		Siehe Maßbild
Disconnectors		
thermische Trennvorrichtung		Intern
Fehlerstromschutzschalter		Typ „S“ oder zeitverzögert
Vorsicherung max. <i>for DE max values regarding IEC , could be different from</i>		max. 125 A (gL/gG)
Standards		
Normkonform nach		IEC 61643-11 / DIN EN 61643-11 / UL1449
Zulassungen		EAC
Part Number		311932