



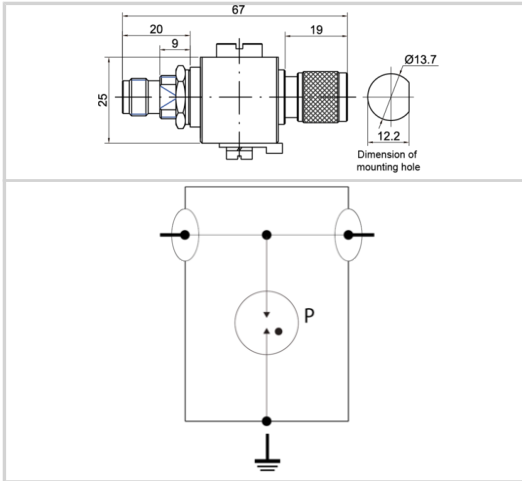
# Coaxial surge protector DC-7 GHz

# CITEL

## P8AX09-6G-T/MF



- HF-Coax Überspannungsschutz
- DC-7 GHz
- 25 W
- Anschlussart : TNC
- Niedrige Einfügedämpfung
- Austauschbarer Gasableiter
- DC-pass
- Bi-direktional



ELEKTRISCHE EIGENSCHAFTEN		
Höchste Dauerspannung DC	Uc	120 Vdc
Max. Frequenzbereich	f	DC-7 GHz
Einfügedämpfung		0.3 dB
Rückflussdämpfung		> 18 dB
Impedanz		50 ohms
VSWR		< 1.3:1
max. Laststrom @25°C	IL	10 A
max. Ableitstoßstrom max. Ableitfähigkeit 8/20 µs pro Pol	I <sub>max</sub>	15 kA
Schutzmodus Schutzmodi- common und/oder differential		CM
Schutzpegel- @ I <sub>n</sub> (8/20µs)	U <sub>p</sub>	< 1100 V
D1 Blitzstoßstrom 2x 10/350 µs Impuls	I <sub>imp</sub>	1 kA
C2 Nennableitstoßstrom 10x 8/20 µs Impulse	I <sub>n</sub>	5 kA
max. HF-Leistung		25 W
Durchlassenergie (50 Ohm) 4kV 1.2/50µs - 2kA 8/20µs		2.2 mJ
DC Pass		Yes
Isolationswiderstand	IR	≥10 GOhms
MECHANISCHE EIGENSCHAFTEN		
Technologie		Gasableiter
Anschlussart		TNC männlich/weiblich (Eingang/Ausgang)
Montage auf		Bulkhead
Gehäusewerkstoff		Messing/Oberflächenbeschichtung Cu-Zn-Sn
Temperaturbereich	T <sub>u</sub>	-40/+85°C
Schutzart		IP65
Ausfallverhalten		Kurzschluss
Fehlersignalisierung		Unterbrechung der Übertragung
Ersatzmodul		1 x BA HF
Einbaumaße		Siehe Maßbild
Kontaktmaterial		Bronze/Oberfläche Au-Ag
NORMEN		
Normkonform nach		IEC 61643-21 / DIN EN 61643-21 / UL497E
RoHS-Konformität		Ja
Artikel Nummer		
68301		

