



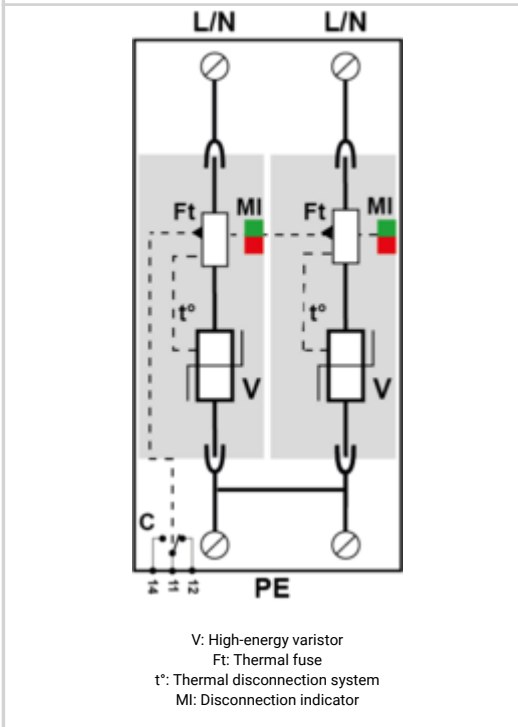
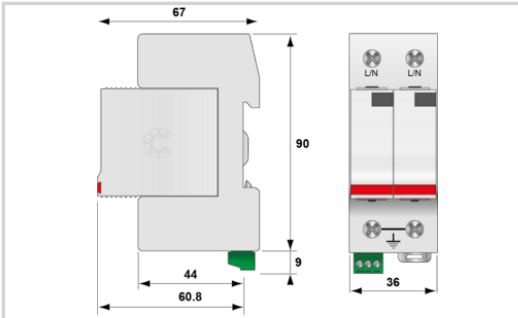
Mehrpoliger Überspannungsschutz Typ 2

CITEL

DS42S-280



- ↳ Typ 2 Überspannungsschutz
- ↳ Ableitfähigkeit pro Pol bis zu: $I_n = 20 \text{ kA}$; $I_{max} = 40 \text{ kA}$
- ↳ Sichere Trennvorrichtung
- ↳ Steckbares Schutzmodul
- ↳ Fernsignalisierung optional
- ↳ Zugelassen nach IEC 61643-11, EN 61643-11 und UL1449 ed.5



ELEKTRISCHE EIGENSCHAFTEN

SPD Typ	2
Anwendung z.B. 230/400	AC-Stromversorgung
AC-Netzform TNS or TNC or TT or IT	TN
Nennspannung	Un 230 Vac
Höchste Dauerspannung AC	Uc 280 Vac
TOV-Spannung (L-N) 5sec. Charakteristik TOV Fest	UT 335 Vac Festigkeit
TOV-Spannung (L-N) 120min. Charakteristik TOV Fest oder Sicher	UT 440 Vac Sicheres Verhalten
Schutzleiterstrom -Leckstrom (CM) bei Uc	Ipe < 1 mA
Folgestrom, Kurzschlußstrom nach dem Ableitvorgang	If Keiner
Nennableitstoßstrom (8/20) μs /Pol 15 Impulse mit I_n (8/20) μs	I _n 20 kA
max. Ableitstoßstrom max. Ableitfähigkeit 8/20 μs pro Pol	I _{max} 40 kA
max. Gesamtableitstoßstrom (8/20) μs Gesamtableitstoßstrom mit 1 x (8/20) μs	I _{max} Total 80 kA
Anschlusspfade	L/PE und N/PE
Schutzmodus Schutzmodi- common und/oder differential	CM
Schutzpegel N/PE @ I_n (8/20) μs	Up N/PE 0.9 kV
Schutzpegel L/PE @ I_n (8/20) μs	Up L/PE 1.3 kV
Kurzschlussfestigkeit	I _{scrr} 25 000 A

MECHANISCHE EIGENSCHAFTEN

Technologie	MOV
Ableiterkonfiguration	1 Phase+N
Anschlussart	Fahrstuhlklemme 2,5-25 mm ² (35mm ²) / Kammchiene
Bauart	Steckbare modulare Bauweise für Hutschienenmontage
Montage auf	35 mm Hutschiene
Gehäusewerkstoff	Thermoplastik UL94 V-0
Temperaturbereich	Tu -40/+85°C
Schutzart	IP20
Ausfallverhalten	Trennung vom Netz; optische Anzeige
Fehlerstromschutzschalter	1 mechanische Anzeige je Pol/ rot
Ersatzmodul	DSM40-280
Fernmeldesignalisierung (FS)	Option Potentialfreier Wechsler
Einbaumaße	Siehe Maßbild
Gewicht	0.19 kg

Trennvorrichtungen

thermische Trennvorrichtung	Intern
Fehlerstromschutzschalter	Typ „S“ oder zeitverzögert
Vorsicherung max.	max. 125 A (gL/gG)

NORMEN

Normkonform nach	IEC 61643-11 / DIN EN 61643-11 / UL1449 ed.5
Zulassungen	CSA / UL Listed

Artikel Nummer

461121

