



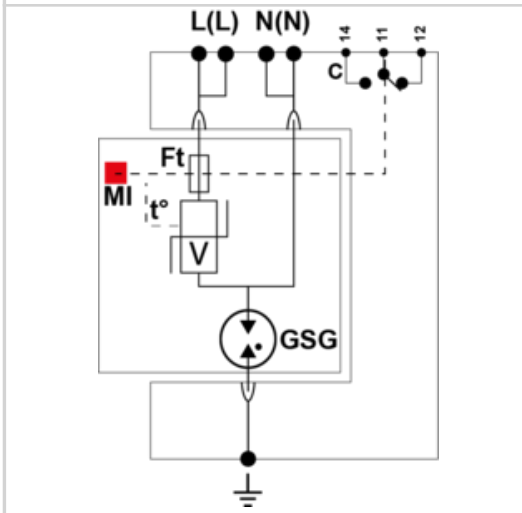
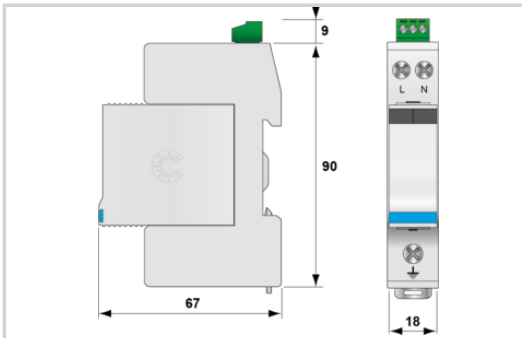
2-poliger Überspannungsschutz Typ 2 oder 3

CITEL

DS215S-120/G



- ↳ Kompakter, 2-poliger Typ 3 Überspannungsschutz
- ↳ Ableitfähigkeit pro Pol: $I_n = 5 \text{ kA}$; $I_{max} = 15 \text{ kA}$
- ↳ Sichere Trennvorrichtung
- ↳ Quer- / Längsspannungsschutz
- ↳ Energetisch koordiniert
- ↳ Steckbares Schutzmodul
- ↳ Fernsignalisierung optional
- ↳ Konform mit IEC 61643-11 / EN 61643-11 und UL1449 ed.5



V: High-energy varistor
 GSG: Specific gas tube
 Ft: Thermal fuse
 C: Remote signaling contact
 t*: Thermal disconnection system
 MI: Disconnection indicator

ELEKTRISCHE EIGENSCHAFTEN

SPD Typ		2 (oder 3)
Anwendung z.B. 230/400		120/208V
AC-Netzform TNS or TNC or TT or IT		TT-TN
Nennspannung	Un	120 Vac
Höchste Dauerspannung AC	Uc	150 Vac
max. Laststrom	IL	20 A
TOV-Spannung (L-N) 5sec. Charakteristik TOV Fest	UT	180 Vac Festigkeit
TOV-Spannung (L-N) 120min. Charakteristik TOV Fest oder Sicher	UT	230 Vac Sicheres Verhalten
TOV-Spannung (N-PE) 200ms Charakteristik TOV Fest oder Sicher	UT	1200 V/300A/200 ms Festigkeit
Schutzleiterstrom -Leckstrom (CM) bei Uc	I _{pe}	Keiner
Folgestrom, Kurzschlußstrom nach dem Ableitvorgang	I _f	Keiner
Nennableitstoßstrom (8/20) µs /Pol 15 Impulse mit I _n (8/20) µs	I _n	5 kA
max. Ableitstoßstrom max. Ableitfähigkeit 8/20 µs pro Pol	I _{max}	15 kA
Kombinierter Stoß nach IEC 61643-11 (1,2/50µs + 8/20µs) /Pol Test klasse III: 1,2/50µs - 8/20µs	U _{oc}	10 kV
Surge withstand IEEE C62.41.2		10 kV
Anschlusspfade		L/N und N/PE
Schutzmodus Schutzmodi- common und/oder differential		CM / DM
Schutzpegel bei 5 kA Schutzpegel bei 5kA (8/20)µs	Up-5kA	1.5/0.6 kV
Schutzpegel L/N @ I _n (8/20µs)	Up L/N	0.9 kV
Schutzpegel L/PE @ I _n (8/20µs)	Up L/PE	1.5 kV
Schutzpegel CM/DM bei I _n (8/20 µs)	Up mc /md	1.5/0.6 kV
Kurzschlussfestigkeit	I _{scrr}	10 000 A

MECHANISCHE EIGENSCHAFTEN

Technologie		GSG+MOV
Ableiterkonfiguration		1 Phase+N
Anschlussart		Fahrstuhlklemme L/N:1,5-10mm ² (16mm ²) PE:2,5-25mm ² (35mm ²)
Bauart		Steckbare modulare Bauweise für Hutschiene
Montage auf		35 mm Hutschiene
Gehäusewerkstoff		Thermoplastik UL94 V-0
Temperaturbereich	Tu	-40/+85°C
Schutzart		IP20
Ausfallverhalten		Trennung vom Netz; optische Anzeige
Fehlersignalisierung		1 mechanische Anzeige je Pol rot
Ersatzmodul		DSM215-120/G
Fernmeldesignalisierung (FS)		Potentialfreier Wechsler
Einbaumaße		Siehe Maßbild

Trennvorrichtungen

thermische Trennvorrichtung		Intern
Fehlerstromschutzschalter		Typ „S“ oder zeitverzögert
Vorsicherung max.		50 A (gL/gG)

NORMEN

Normkonform nach		IEC 61643-11 / DIN EN 61643-11 / UL1449 ed.5
Zulassungen		UL / CSA

Artikel Nummer

451631

