

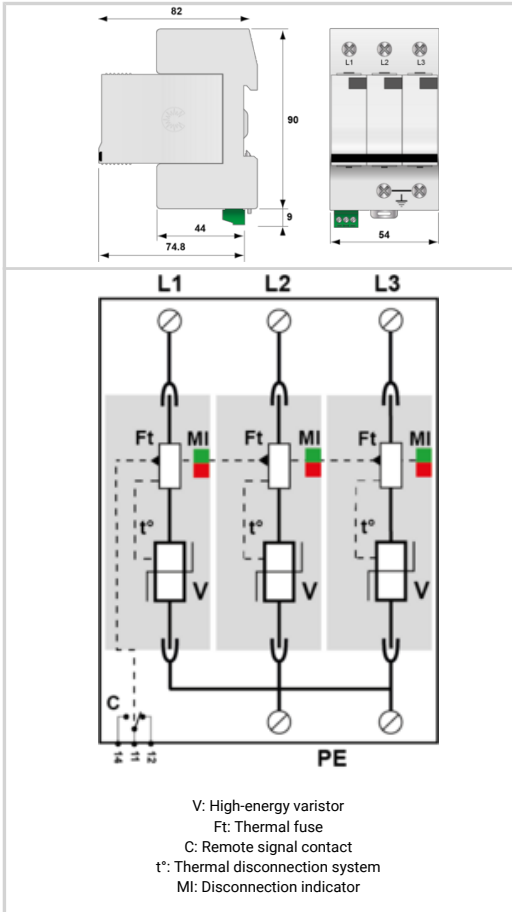


Kombi-Ableiter Typ 1 und 2

CITEL DS133RS-400



- Kombi-Ableiter Type 1+2
- I_{imp} von 12,5 kA (10/350µs) pro Pol
- Thermische Trennvorrichtung
- Austauschbare Module
- Optische Anzeige serienmäßig
- Fernsignalisierung (Optional)
- Erzeugt keinen Kurzschlussstrom
- Konform zur EN 61643-11 / IEC 61643-11 / UL1449 ed.3



ELEKTRISCHE EIGENSCHAFTEN	
SPD Typ	1+2
Anwendung z.B. 230/400	AC-Stromversorgung
AC-Netzform TNS or TNC or TT or IT	IT
Nennspannung	Un 400 Vac
Höchste Dauerspannung AC	Uc 440 Vac
TOV-Spannung (L-N) 5sec. Charakteristik TOV Fest	UT 580 Vac Festigkeit
TOV-Spannung (L-N) 120min. Charakteristik TOV Fest oder Sicher	UT 770 Vac Sicheres Verhalten
Folgestrom, Kurzschlußstrom nach dem Ableitvorgang	If Keiner
Nennableitstoßstrom (8/20) µs /Pol 15 Impulse mit In (8/20) µs	In 20 kA
max. Ableitstoßstrom max. Ableitfähigkeit 8/20 µs pro Pol	Imax 50 kA
Blitzstoßstrom (10/350)µs /Pol max. Blitzableitfähigkeit pro Pol (10/350)µs	I _{imp} 12.5 kA
Gesamt- Blitzstoßstrom (10/350)µs Gesamtblitzstromableitfähigkeit 1x (10/350)µs	I _{total} 37.5 kA
Surge withstand IEEE C62.41.2	20 kV
spezifische Energie pro Pol	W/R 40 kJ/ohm
Anschlusspfade	L/PE
Schutzmodus Schutzmodi- common und/oder differential	CM
Schutzpegel L/PE @ In (8/20µs)	Up L/PE 1.7 kV
Kurzschlussfestigkeit	I _{scrr} 25 000 A
MECHANISCHE EIGENSCHAFTEN	
Technologie	MOV
Ableiterkonfiguration	3-Phasen
Anschlussart	Fahrstuhlklemme 2,5-25 mm ² (35mm ²) / Kammstribe
Bauart	Steckbare modulare Bauweise für Hutschienenmontage
Montage auf	35 mm Hutschiene
Gehäusewerkstoff	Thermoplastik UL94 V-0
Temperaturbereich	Tu -40/+85°C
Schutzart	IP20
Ausfallverhalten	Trennung vom Netz; optische Anzeige
Fehlersignalisierung	1 mechanische Anzeige je Pol/ rot
Ersatzmodul	DSM130R-400
Fernmeldesignalisierung (FS)	Potentialfreier Wechsler
Einbaumaße	Siehe Maßbild
Gewicht	0.508 kg
Trennvorrichtungen	
thermische Trennvorrichtung	Intern
Fehlerstromschutzschalter	Typ „S“ oder zeitverzögert
Vorsicherung max.	max. 160 A (gL/gG)
NORMEN	
Normkonform nach	IEC 61643-11 / DIN EN 61643-11 / UL1449 ed.5
Zulassungen	
Artikel Nummer	
571413	

