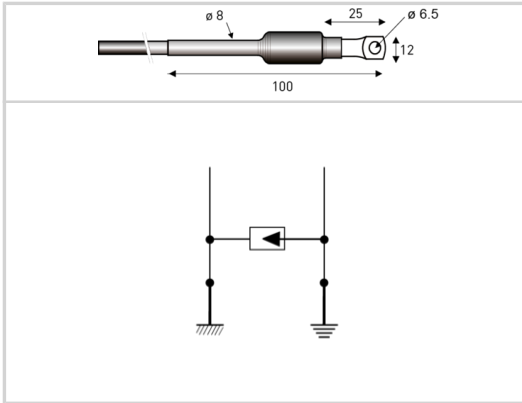




- ↳ Isolationsfunkenstrecke
- ↳ Für Aussen- und Innenbereich geeignet
- ↳ Ableitstoßstrom: 100 kA
- ↳ Konform zur EN 62561-3



ELEKTRISCHE EIGENSCHAFTEN		
Rated DC withstand voltage	Uw DC	400 V
Rated AC withstand voltage	Uw AC	280 V
max. Ableitstoßstrom max. Ableitfähigkeit 8/20 µs pro Pol	I <sub>max</sub>	100 kA
Blitzstoßstrom (10/350)µs /Pol max. Blitzableitfähigkeit pro Pol (10/350)µs	I <sub>imp</sub>	50 kA
Classification following IEC 62561-3		N
Rated impulse sparkover voltage	U <sub>r</sub> I <sub>imp</sub>	1200 V
MECHANISCHE EIGENSCHAFTEN		
Technologie		Gasableiter
Anschlussart		Kabel (BF PS) / Kabelschuh (BF PC)
Temperaturbereich	T <sub>u</sub>	-40/+85°C
Schutzart		IP67
Number of units per package		1 unit per packaging
Einbaumaße		Siehe Maßbild
Gewicht		0.057 kg
NORMEN		
Normkonform nach		EN 62561-3
RoHS-Konformität		Ja
Artikel Nummer		
90231522		

