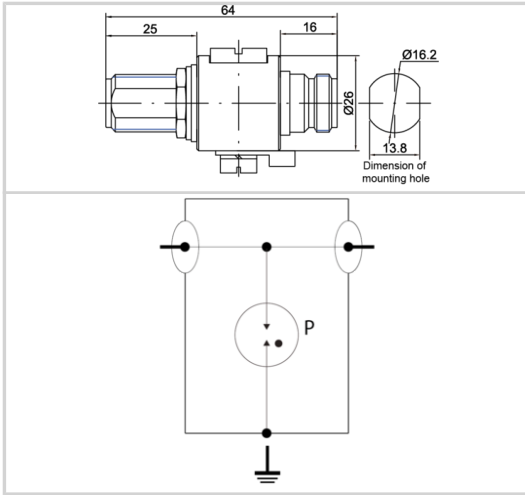




- HF-Coax Überspannungsschutz
- 3.5 GHz
- Anschlussart : N
- Niedrige Einfügedämpfung
- Austauschbarer Gasableiter
- DC-pass
- Bi-direktional



ELEKTRISCHE EIGENSCHAFTEN			
Höchste Dauerspannung DC	Uc	200 Vdc	
Max. Frequenzbereich	f	DC-3.5 GHz	
Einfügedämpfung		< 0.2 dB	
Rückflussdämpfung		> 20 dB	
Impedanz		50 ohms	
VSWR		<1.2:1	
max. Laststrom @25°C	IL	10 A	
Schutzleiterstrom -Leckstrom (CM) bei Uc	Ipe	Keiner	
max. Ableitstoßstrom max. Ableitfähigkeit 8/20 µs pro Pol	I _{max}	20 kA	
Schutzmodus Schutzmodi- common und/oder differential		CM	
Schutzpegel @1kV/µs (C3)	Up	< 800 V	
D1 Blitzstoßstrom 2x 10/350 µs Impuls	I _{imp}	1 kA	
C2 Nennableitstoßstrom 10x 8/20 µs Impulse	I _n	5 kA	
max. HF-Leistung		190 W	
Durchlassenergie (50 Ohm) 4kV 1.2/50µs - 2kA 8/20µs		350 µJ	
DC Pass		Yes	
Isolationswiderstand	IR	≥10 GOhms	
MECHANISCHE EIGENSCHAFTEN			
Technologie		Gasableiter	
Anschlussart		N weiblich/weiblich (Eingang/Ausgang)	
Montage auf		Bulkhead	
Gehäusewerkstoff		Messing/Oberflächenbeschichtung Cu-Zn-Sn	
Temperaturbereich	Tu	-40/+85°C	
Schutzart		IP65	
Ausfallverhalten		Kurzschluss	
Fehlersignalisierung		Unterbrechung der Übertragung	
Ersatzmodul		BBHF-250V	
Einbaumaße		Siehe Maßbild	
Kontaktmaterial		Bronze/Oberfläche Au-Ag	
NORMEN			
Normkonform nach		IEC 61643-21 / DIN EN 61643-21 / UL497E	
RoHS-Konformität		Ja	
Artikel Nummer			
60014			

