



# CITEL

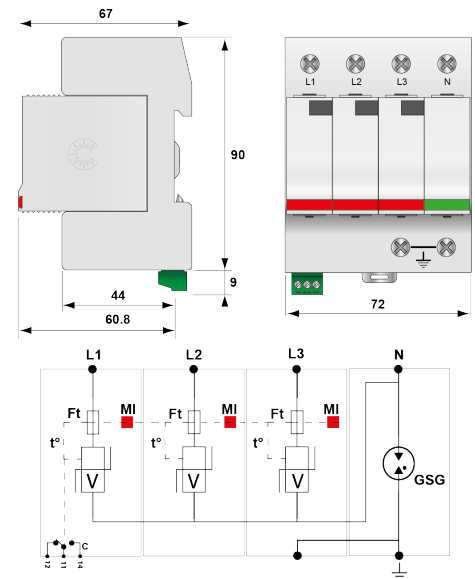


## DS44S-280/G

- Typ 2 Überspannungsschutz
- Ableitfähigkeit pro Pol bis zu:  $I_n = 20 \text{ kA}$ ;  $I_{max} = 40 \text{ kA}$
- Sichere Trennvorrichtung
- Steckbares Schutzmodul
- Fernsignalisierung optional
- Erfüllt die Normen IEC 61643-11 und EN 61643-11
- Zugelassen nach UL1449 ed.3



Electrical Characteristics		
SPD Typ		2
Anwendung z.B. 230/400		AC-Stromversorgung
AC-Netzform <i>TNS or TNC or TT or IT</i>		TT-TNS
Nennspannung	$U_n$	230 Vac
Höchste Dauerspannung AC	$U_c$	280 Vac
TOV-Spannung (L-N) 5sec. Charakteristik <i>TOV Fest</i>	$U_T$	335 Vac Festigkeit
TOV-Spannung (L-N) 120min. Charakteristik <i>TOV Fest oder Sicher</i>	$U_T$	440 Vac Sicheres Verhalten
TOV-Spannung (N-PE) 200ms Charakteristik <i>TOV Fest oder Sicher</i>	$U_T$	1200 V/300A/200 ms Festigkeit
Schutzleiterstrom -Leckstrom (CM) bei $U_c$ <i>ErdL.leckstrom</i>	$I_{pe}$	Keiner
Betriebsstrom - Leckstrom (DM) bei $U_c$ <i>Betriebsstrom bei <math>U_c</math></i>	$I_c$	0.5 mA
Folgestrom <i>Kurzschlussstrom nach dem Ableitvorgang</i>	$I_f$	Keiner
Nennableitstoßstrom (8/20) $\mu\text{s}$ /Pol <i>15 Impulse mit <math>I_n</math> (8/20) <math>\mu\text{s}</math></i>	$I_n$	20 kA
max. Ableitstoßstrom <i>max. Ableitfähigkeit 8/20 <math>\mu\text{s}</math> pro Pol</i>	$I_{max}$	40 kA
max. Gesamtableitstoßstrom (8/20) $\mu\text{s}$ <i>Gesamtableitstoßstrom mit <math>1 \times</math> (8/20)<math>\mu\text{s}</math></i>	$I_{max}$ <i>Total</i>	40 kA
Anschlusspfade		L/N und N/PE
Schutzmodus <i>Schutzmodi- common und/oder differential</i>		MC / MD
Schutzpegel bei 5 kA <i>Schutzpegel bei 5kA (8/20)<math>\mu\text{s}</math></i>	$U_p-5kA$	0.9 kV
Schutzpegel L/N <i>@ <math>I_n</math> (8/20)<math>\mu\text{s}</math></i>	$U_p L/N$	1.25 kV
Schutzpegel bei 10 kA <i>Schutzpegel bei 10kA (8/20)<math>\mu\text{s}</math></i>	$U_p-10kA$	1.1 kV
Kurzschlussfestigkeit	$I_{sccr}$	25000 A





# CITEL

Mechanical Characteristics		
Technologie		GSG+MOV
Ableiterkonfiguration		3-Phasen + N
Anschlussart		Fahrstuhlklemme 2,5-25 mm <sup>2</sup> (35mm <sup>2</sup> ) / Kammschiene
Bauart		Steckbare modulare Bauweise für Hutschiennenmontage
Montage auf		35 mm Hutschiene
Gehäusewerkstoff		Thermoplastik UL94-V0
Temperaturbereich		-40/+85°C
Schutzart		IP20
Ausfallverhalten		Trennung vom Netz; optische Anzeige
Fehlersignalisierung		1 mechanische Anzeige je Pol rot
Ersatzmodul		DSM40-230 und DSM40G-600
Fernmeldesignalisierung (FS)		Potentialfreier Wechsler
Einbaumaße		Siehe Maßbild
Gewicht		0.331 kg
Disconnectors		
thermische Trennvorrichtung		Intern
Fehlerstromschutzschalter		Typ „S“ oder zeitverzögert
Vorsicherung max. <i>for DE max values regarding IEC , could be different from UTE /FR values e.g. DS40 Range 50A to vs. 125A</i>		max. 125 A (gL/gG)
Standards		
Normkonform nach		IEC 61643-11 / DIN EN 61643-11 / UL1449 4ed.
Zulassungen		UL / EAC / TUV
<b>Part Number</b>		<b>461132</b>