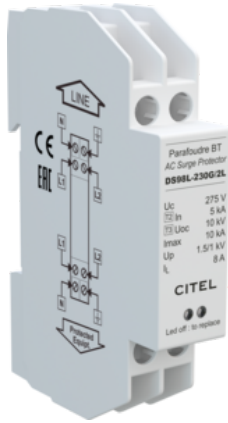




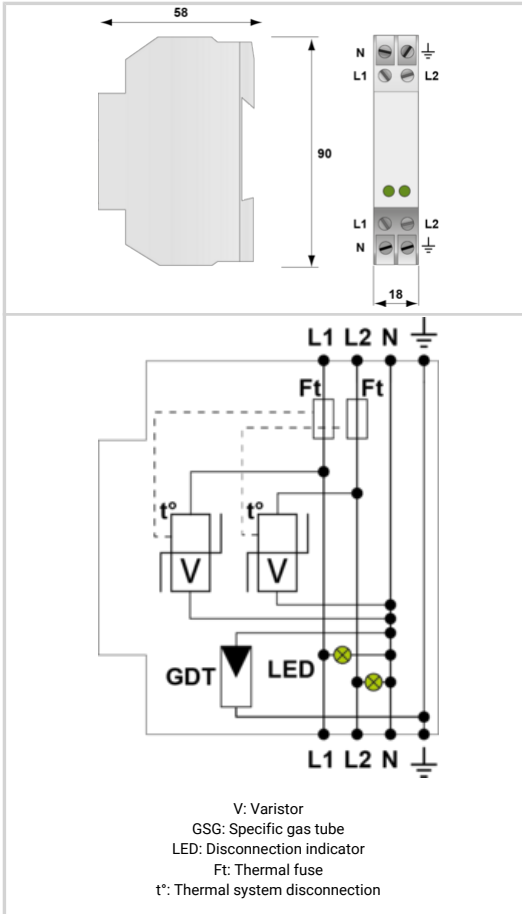
2-poliger Überspannungsschutz Typ 2+3

CITEL

DS98L-230G/2L



- Kompaktes Typ 2+3 Überspannungsschutzgerät
- Anschluss in Reihe oder parallel
- Ableitfähigkeit pro Pol: $I_n = 5 \text{ kA}$; $I_{max} = 10 \text{ kA}$ $I_{total} = 20 \text{ kA}$
- Sichere Trennvorrichtung
- Erfüllt die Normen IEC 61643-11 und EN 61643-11
- Optional Trennung des Stromkreises bei Lebensende (DS98L-Versionen)
- Optional mit Fernmeldekontakt (DS98S-Versionen)
- Schutz für 2 Phasen + N = DS98L-230G/2L



ELEKTRISCHE EIGENSCHAFTEN		
SPD Typ		2 (oder 3)
Anwendung z.B. 230/400		230/400 V
AC-Netzform TNS or TNC or TT or IT		TT-TN
Nennspannung	Un	230 Vac
Höchste Dauerspannung AC	Uc	275 Vac
max. Laststrom @25°C	IL	8 A
TOV-Spannung (L-N) 5sec. Charakteristik TOV Fest	UT	335 Vac Festigkeit
TOV-Spannung (L-N) 120min. Charakteristik TOV Fest oder Sicher	UT	440 Vac Sicheres Verhalten
Folgestrom, Kurzschlussstrom nach dem Ableitvorgang	If	Keiner
Nennableitstoßstrom (8/20) μs / Pol 15 Impulse mit I_n (8/20) μs	I_n	5 kA
max. Ableitstoßstrom max. Ableitfähigkeit 8/20 μs pro Pol	I_{max}	10 kA
Kombinierter Stoß nach IEC 61643-11 (1,2/50 μs + 8/20 μs) / Pol Test klasse III: 1,2/50 μs – 8/20 μs	Uoc	10 kV
Surge withstand IEEE C62.41.2		10 kV
Anschlusspfade		L/N und N/PE
Schutzmodus Schutzmodi- common und/oder differential		CM / DM
Schutzpegel L/N @ I_n (8/20 μs)	Up L/N	1 kV
Schutzpegel N/PE @ I_n (8/20 μs)	Up N/PE	1.5 kV
Kurzschlussfestigkeit	Iscrr	10 000 A
MECHANISCHE EIGENSCHAFTEN		
Ableiterkonfiguration		2-Phasen+N
Anschlussart		Schraubklemme 1.5-2.5 mm ²
Bauart		Monoblock-Gehäuse für Hutschienenmontage
Montage auf		35 mm Hutschiene
Gehäusewerkstoff		Thermoplastik UL94 V-0
Temperaturbereich	Tu	-40/+85°C
Schutzart		IP20
Ausfallverhalten		Trennung vom Netz; optische Anzeige
Fehlersignalisierung		LED aus
Fernmeldesignalisierung (FS)		No
Einbaumaße		Siehe Maßbild
Gewicht		0.069 kg
Trennvorrichtungen		
thermische Trennvorrichtung		Intern
Fehlerstromschutzschalter		Typ „S“ oder zeitverzögert
Vorsicherung max.		16 A (gL/gG)
NORMEN		
Normkonform nach		IEC 61643-11 / DIN EN 61643-11 / UL1449 ed.5
Zulassungen		
Artikel Nummer		
351933		

