



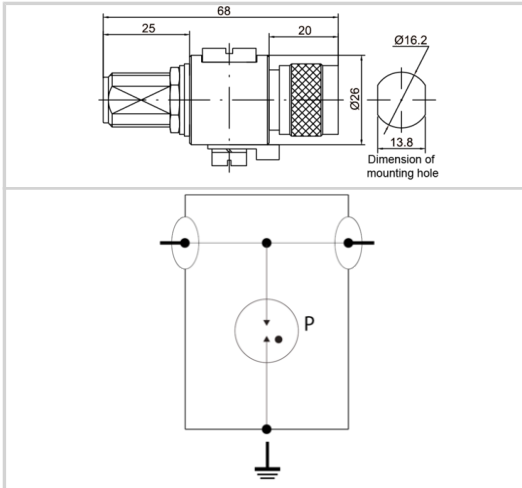
# CITEL

## Koaxialer Überspannungsschutz DC-4 GHz

### P8AX15-N/MF



- HF-Coax Überspannungsschutz
- 4 GHz
- Anschlussart : N
- Niedrige Einfügedämpfung
- Austauschbarer Gasableiter
- DC-pass
- Bi-direktional



ELEKTRISCHE EIGENSCHAFTEN			
Höchste Dauerspannung DC	Uc		120 Vdc
Max. Frequenzbereich	f		DC-4 GHz
Einfügedämpfung			< 0.2 dB
Rückflussdämpfung			> 20 dB
Impedanz			50 ohms
VSWR			<1.2:1
max. Laststrom @25°C	IL		10 A
Schutzleiterstrom -Leckstrom (CM) bei Uc	Ipe		Keiner
max. Ableitstoßstrom max. Ableitfähigkeit 8/20 µs pro Pol	I <sub>max</sub>		20 kA
Schutzmodus Schutzmodi- common und/oder differential			CM
Schutzpegel @1kV/µs (C3)	Up		< 700 V
D1 Blitzstoßstrom 2x 10/350 µs Impuls	I <sub>imp</sub>		1 kA
C2 Nennableitstoßstrom 10x 8/20 µs Impulse	I <sub>n</sub>		5 kA
max. HF-Leistung			70 W
Durchlassenergie (50 Ohm) 4kV 1.2/50µs - 2kA 8/20µs			320 µJ
DC Pass			Yes
Isolationswiderstand	IR		≥10 GOhms
MECHANISCHE EIGENSCHAFTEN			
Technologie			Gasableiter
Anschlussart			N männlich/weiblich (Eingang/Ausgang)
Montage auf			Bulkhead
Gehäusewerkstoff			Messing/Oberflächenbeschichtung Cu-Zn-Sn
Temperaturbereich	Tu		-40/+85°C
Schutzart			IP65
Ausfallverhalten			Kurzschluss
Fehlersignalisierung			Unterbrechung der Übertragung
Ersatzmodul			BBHF-150V
Einbaumaße			Siehe Maßbild
Kontaktmaterial			Bronze/Oberfläche Au-Ag
NORMEN			
Normkonform nach			IEC 61643-21 / DIN EN 61643-21 / UL497E
RoHS-Konformität			Ja
Artikel Nummer			
60002			

