



# CITEL

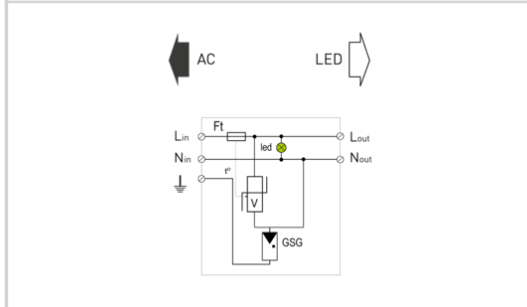
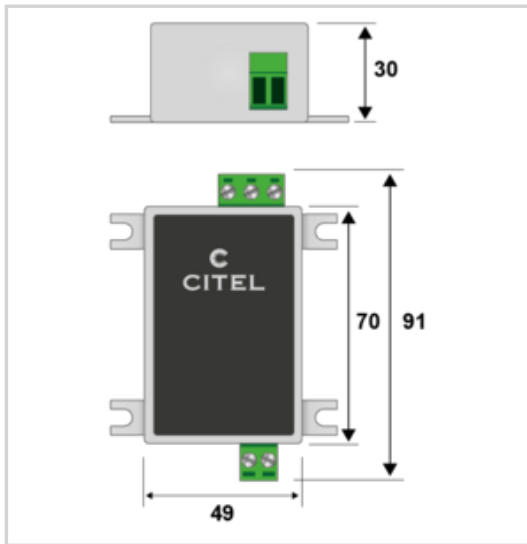
## Überspannungsschutz Typ 2+3 (festverdrahtet)

### MLP1-230L-P/20K



Speziell entwickelter Überspannungsschutz mit kombinierten Schutz für 2-phasige Stromversorgung (Steuerphase):

- Viele Varianten je nach Anwendung verfügbar
- Mit Schraubklemmen oder Kabelverdrahtung
- IP65 Versionen
- Für Schutzklasse I oder II Anwendung
- Entwickelt für Uoc: 20 kV und I<sub>max</sub>: 20 kA für höchste Anforderungen im Aussenbereich nach IEEE & ANSI
- Optische Fehlersignalisation



ELEKTRISCHE EIGENSCHAFTEN		
SPD Typ		2 (oder 3)
Anwendung z.B. 230/400		230V Einphasig
AC-Netzform TNS or TNC or TT or IT		TT-TN
Nennspannung	Un	230-277 Vac
Höchste Dauerspannung AC	Uc	320 Vac
max. Frequenzbereich	f max.	10 MHz
max. Laststrom @25°C	IL	5 A
TOV-Spannung (L-N) 5sec. Charakteristik TOV Fest	UT	335 Vac Festigkeit
TOV-Spannung (L-N) 120min. Charakteristik TOV Fest oder Sicher	UT	440 Vac Sicheres Verhalten
Schutzleiterstrom -Leckstrom (CM) bei Uc	I <sub>pe</sub>	Keiner
Folgestrom, Kurzschlußstrom nach dem Ableitvorgang	I <sub>f</sub>	Keiner
Nennableitstoßstrom (8/20) µs /Pol 15 Impulse mit I <sub>n</sub> (8/20) µs	I <sub>n</sub>	10 kA
max. Ableitstoßstrom max. Ableitfähigkeit 8/20 µs pro Pol	I <sub>max</sub>	20 kA
max. Gesamtableitstoßstrom (8/20)µs Gesamtableitstoßstrom mit 1 x (8/20)µs	I <sub>max</sub> Total	20 kA
Kombinierter Stoß nach IEC 61643-11 (1,2/50µs + 8/20µs) /Pol Test klasse III : 1,2/50µs – 8/20µs	Uoc	20 kV
Surge withstand IEEE C62.41.2		10 kV / 10 kA
Schutzmodus Schutzmodi- common und/oder differential		CM / DM
Schutzpegel L/N @ I <sub>n</sub> (8/20µs)	U <sub>p</sub> L/N	1.5 kV
Schutzpegel L/PE @ I <sub>n</sub> (8/20µs)	U <sub>p</sub> L/PE	1.5 kV
Schutzpegel CM/DM bei I <sub>n</sub> (8/20 µs)	U <sub>p</sub> mc /md	1.5 kV / 1.5 kV
Kurzschlussfestigkeit	I <sub>scrr</sub>	10 000 A
MECHANISCHE EIGENSCHAFTEN		
Technologie		GSG+MOV
Anschlussart		Schraubklemme max 1.5 mm <sup>2</sup>
Montage auf		Trägerrahmen zur Wandmontage
Gehäusewerkstoff		Thermoplastik UL94 V-0
Temperaturbereich	T <sub>u</sub>	-40/+85°C
Schutzart		IP20
Ausfallverhalten		Trennung vom Netz mit Stromkristrennung; LED aus
Fehlersignalisierung		Stromkristrennung und LED aus
Spannungs- oder Betriebszustandsanzeige		Grüne LED an
Fernmeldesignalierung (FS)		No
Einbaumaße		Siehe Maßbild
Gewicht		0.086 kg
Trennvorrichtungen		
thermische Trennvorrichtung		Intern
Fehlerstromschutzschalter		Typ „S“ oder zeitverzögert
NORMEN		
Normkonform nach		IEC 61643-11 / DIN EN 61643-11 / UL1449 ed.5
Artikel Nummer		721213

