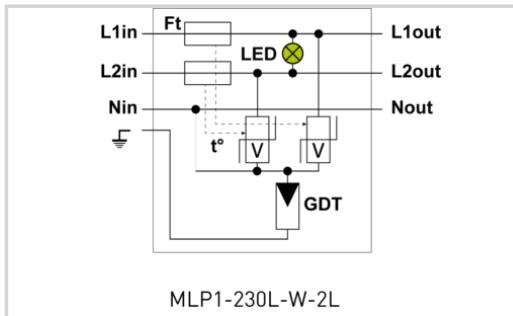




Speziell entwickelter Überspannungsschutz mit kombinierten Schutz für 2-phasige Stromversorgung (Steuerphase):



- Viele Varianten je nach Anwendung verfügbar
- Mit Schraubklemmen oder Kabelverdrahtung
- IP65 Versionen
- Für Schutzklasse I oder II Anwendung
- Entwickelt für  $U_{oc}$ : 10 kV und  $I_{max}$ : 10 kA für höchste Anforderungen im Aussenbereich nach IEEE & ANSI
- Optische Fehlersignalisation



ELEKTRISCHE EIGENSCHAFTEN		
SPD Typ		2+3
Anwendung z.B. 230/400		230V Einphasig
AC-Netzform TNS or TNC or TT or IT		TT-TN
Nennspannung	$U_n$	230-277 Vac
Höchste Dauerspannung AC	$U_c$	305 Vac
max. Frequenzbereich	f max.	10 MHz
max. Laststrom @25°C	$I_L$	2.5 A
TOV-Spannung (L-N) 5sec. Charakteristik TOV Fest	UT	335 Vac Festigkeit
TOV-Spannung (L-N) 120min. Charakteristik TOV Fest oder Sicher	UT	440 Vac Sicheres Verhalten
Schutzleiterstrom -Leckstrom (CM) bei $U_c$	$I_{pe}$	Keiner
Folgestrom, Kurzschlußstrom nach dem Ableitvorgang	$I_f$	Keiner
Nennableitstoßstrom (8/20) $\mu$ s /Pol 15 Impulse mit $I_n$ (8/20) $\mu$ s	$I_n$	5 kA
max. Ableitstoßstrom max. Ableitfähigkeit 8/20 $\mu$ s pro Pol	$I_{max}$	10 kA
max. Gesamtableitstoßstrom (8/20) $\mu$ s Gesamtableitstoßstrom mit 1 x (8/20) $\mu$ s	$I_{max}$ Total	20 kA
Kombinierter Stoß nach IEC 61643-11 (1,2/50 $\mu$ s + 8/20 $\mu$ s) /Pol Test klasse III : 1,2/50 $\mu$ s – 8/20 $\mu$ s	$U_{oc}$	10 kV / 5 kA
Surge withstand IEEE C62.41.2		10 kV / 10 kA
Schutzmodus Schutzmodi- common und/oder differential		CM / DM
Schutzpegel L/N @ $I_n$ (8/20 $\mu$ s)	$U_p$ L/N	1.5 kV
Schutzpegel L/PE @ $I_n$ (8/20 $\mu$ s)	$U_p$ L/PE	1.5 kV
Kurzschlussfestigkeit	$I_{scrr}$	10 000 A
MECHANISCHE EIGENSCHAFTEN		
Technologie		GSG+MOV
Anschlussart		Schraubklemme max 1.5 mm <sup>2</sup>
Montage auf		Trägerrahmen zur Wandmontage
Gehäusewerkstoff		Thermoplastik UL94 V-0
Temperaturbereich	$T_u$	-40/+85°C
Schutzart		IP65
Ausfallverhalten		Trennung vom Netz mit Stromkristrennung; LED aus
Fehlersignalisierung		Stromkristrennung und LED aus
Spannungs- oder Betriebszustandsanzeige		Grüne LED an
Fernmeldesignalisierung (FS)		No
Einbaumaße		Siehe Maßbild
Trennvorrichtungen		
thermische Trennvorrichtung		Intern
Fehlerstromschutzschalter		Typ „S“ oder zeitverzögert
NORMEN		
Normkonform nach		IEC 61643-11 / DIN EN 61643-11 / UL1449 ed.5
Artikel Nummer		731211

