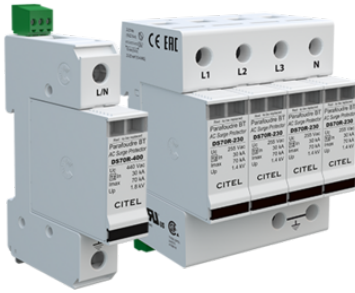




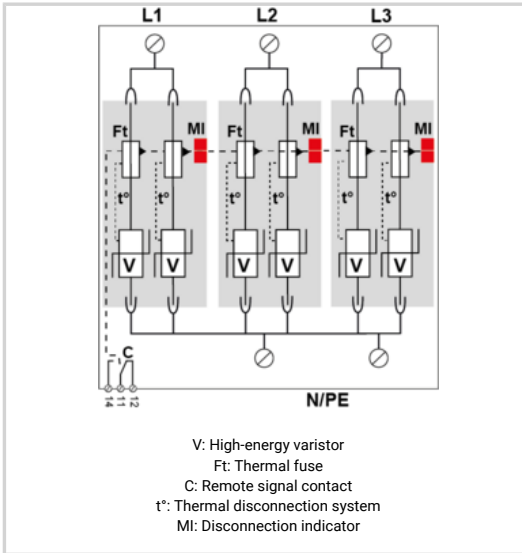
# Type 2 AC surge protector - 3-phase

# CITEL

## DS73RS-600



- Typ 2 Überspannungsschutz
- Ableitfähigkeit pro Pol:  $I_n = 30 \text{ kA}$ ;  $I_{max} = 70 \text{ kA}$
- Sichere Trennvorrichtung
- Energetisch koordiniert
- Steckbares Schutzmodul
- Fernsignalisierung optional
- Erfüllt die Normen IEC 61643-11 und EN 61643-11



| ELEKTRISCHE EIGENSCHAFTEN  |                 |  |
|--|-----------------|--|
| SPD Typ  |                 | 2  |
| Anwendung<br>z.B. 230/400  |                 | 480/690 V Triphasé+N (Delta)   |
| AC-Netzform<br>TNS or TNC or TT or IT  |                 | TNC  |
| Nennspannung   | Un              | 480 Vac  |
| Höchste Dauerspannung AC   | Uc              | 840 Vac  |
| TOV-Spannung (L-N) 5sec. Charakteristik<br>TOV Fest  | UT              | 700 Vac Festigkeit   |
| TOV-Spannung (L-N) 120min. Charakteristik<br>TOV Fest oder Sicher  | UT              | 920 Vac Sicheres Verhalten   |
| Folgestrom, Kurzschlußstrom nach dem Ableitvorgang   | If              | Keiner   |
| Nennableitstoßstrom (8/20) $\mu\text{s}$ / Pol<br>15 Impulse mit $I_n$ (8/20) $\mu\text{s}$                  | $I_n$           | 30 kA  |
| max. Ableitstoßstrom<br>max. Ableitfähigkeit 8/20 $\mu\text{s}$ pro Pol                                      | $I_{max}$       | 70 kA  |
| max. Gesamtableitstoßstrom (8/20) $\mu\text{s}$<br>Gesamtableitstoßstrom mit $1 \times$ (8/20) $\mu\text{s}$ | $I_{max}$ Total | 210 kA   |
| Anschlusspfade   |                 | L/PE   |
| Schutzmodus<br>Schutzmodi- common und/oder differential  |                 | CM   |
| Schutzpegel L/PE<br>@ $I_n$ (8/20) $\mu\text{s}$   | Up L/PE         | 1.8 kV   |
| Kurzschlussfestigkeit  | Iscsr           | 25 000 A   |
| MECHANISCHE EIGENSCHAFTEN  |                 |  |
| Technologie  |                 | MOV  |
| Ableiterkonfiguration  |                 | 3-Phasen + N   |
| Anschlussart   |                 | Fahrstuhlklemme 2,5-25 mm <sup>2</sup> (35mm <sup>2</sup> ) / Kammchiene |
| Bauart   |                 | Steckbare modulare Bauweise für Hutschienenmontage                       |
| Montage auf  |                 | 35 mm Hutschiene   |
| Gehäusewerkstoff   |                 | Thermoplastik UL94 V-0   |
| Temperaturbereich  | Tu              | -40/+85°C  |
| Schutzart  |                 | IP20   |
| Ausfallverhalten   |                 | Trennung vom Netz; optische Anzeige                                      |
| Fehlersignalisierung   |                 | 1 mechanische Anzeige je Pol rot   |
| Ersatzmodul  |                 | DSM70R-600   |
| Fernmeldesignalisierung (FS)   |                 | Potentialfreier Wechsler   |
| Einbaumaße   |                 | Siehe Maßbild  |
| Trennvorrichtungen   |                 |  |
| thermische Trennvorrichtung  |                 | Intern   |
| Fehlerstromschutzschalter  |                 | Typ „S“ oder zeitverzögert   |
| Vorsicherung max.  |                 | min. 160 A - max. 125 A (gL/gG)  |
| NORMEN   |                 |  |
| Normkonform nach   |                 | IEC 61643-11 / DIN EN 61643-11 / UL1449 ed.5                             |
| Zulassungen  |                 | UL Recognized  |
| Artikel Nummer   |                 |  |
| 321523   |                 |  |

