



CITEL



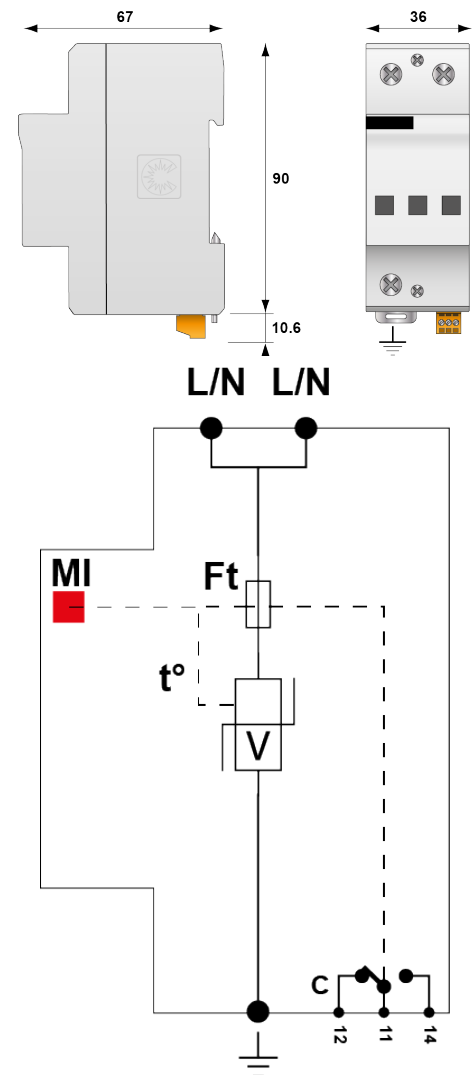
DS250E-300

- Kombi-Ableiter Typ1+2 auf Varistor Basis
- Ableitfähigkeit pro Pol: I_{max} = 140 kA; I_{imp} = 25 kA
- Erzeugt keinen (Netz-) Folgestrom
- Sichere Trennvorrichtung
- Fernsignalisierung optional
- Erfüllt die Normen IEC 61643-11 und EN 61643-11
- Zugelassen nach UL1449 ed.3



Electrical Characteristics		
SPD Typ		1+2
Anwendung z.B. 230/400		AC-Stromversorgung
Höchste Dauerspannung AC	U_c	330 Vac
max. Laststrom	I_L	100 A
TOV-Spannung (L-N) 5sec. Charakteristik <i>TOV Fest</i>	U_T	335 Vac Festigkeit
TOV-Spannung (L-N) 120min. Charakteristik <i>TOV Fest oder Sicher</i>	U_T	440 Vac Sicheres Verhalten
Schutzleiterstrom -Leckstrom (CM) bei U_c <i>ErdLeckstrom</i>	I_{pe}	< 3 mA
Folgestrom <i>Kurzschlussstrom nach dem Ableitvorgang</i>	I_f	Keiner
Nennableitstoßstrom (8/20) μ s /Pol <i>15 Impulse mit I_n (8/20) μs</i>	I_n	70 kA
max. Ableitstoßstrom <i>max. Ableitfähigkeit 8/20 μs pro Pol</i>	I_{max}	140 kA
Blitzstoßstrom (10/350) μ s /Pol <i>max. Blitzableitfähigkeit pro Pol (10/350)μs</i>	I_{imp}	25 kA
spezifische Energie pro Pol	W/R	156 kJ/ohm
Anschlusspfade		L/N oder L/PE
Schutzmodus <i>Schutzmodi- common und/oder differential</i>		MC oder MD
Schutzpegel- <i>@ I_n (8/20)μs</i>	U_p	2.5 kV
Kurzschlussfestigkeit	I_{scrr}	50 000 A

Mechanical Characteristics		
Technologie		MOV
Ableiterkonfiguration		Einpolig
Anschlussart		Fahrstuhlklemme 6-35 mm ² (50 mm ²) / Kammschiene
Bauart		Monoblock-Gehäuse für Hutschienenmontage
Montage auf		35 mm Hutschiene
Gehäusewerkstoff		Thermoplastik UL94-V0
Temperaturbereich		-40/+85°C
Schutzart		IP20
Ausfallverhalten		Trennung vom Netz; optische Anzeige
Fehlersignalisierung		1 mechanische Anzeige je Pol rot
Fernmeldesignalisierung (FS)		Potentialfreier Wechsler
Einbaumaße		Siehe Maßbild





Disconnectors	
thermische Trennvorrichtung	Intern
Fehlerstromschutzschalter	Typ „S“ oder zeitverzögert
Vorsicherung max. <i>for DE max values regarding IEC , could be different from UTE/FR values e.g. DS40 Range 50A to vs. 125A</i>	315 A (gL/gG)
Standards	
Normkonform nach	IEC 61643-11 / DIN EN 61643-11 / UL1449 4ed.
Zulassungen	EAC
Part Number	
	2730