



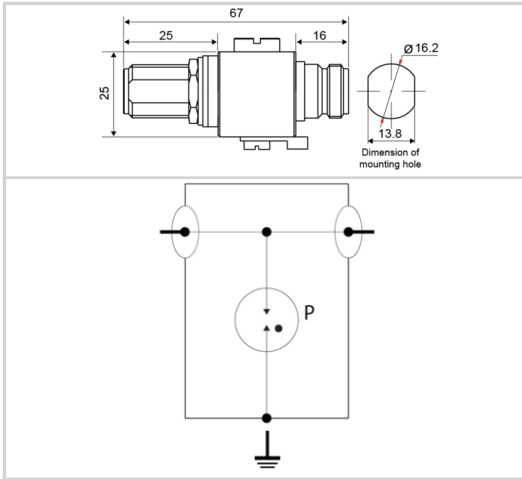
## Coaxial surge protector DC-7 GHz

# CITEL

## P8AX25-6G-N/FF



- HF-Coax Überspannungsschutz
- DC-7 GHz
- 190 W
- Anschlussart : N
- Niedrige Einfügedämpfung
- Austauschbarer Gasableiter
- DC-pass
- Bi-direktional



### ELEKTRISCHE EIGENSCHAFTEN

Höchste Dauerspannung DC	Uc	200 Vdc
Max. Frequenzbereich	f	DC-7 GHz
Einfügedämpfung		< 0.2 dB
Rückflussdämpfung		> 19 dB
Impedanz		50 ohms
VSWR		<1.25:1
max. Laststrom @25°C	IL	10 A
max. Ableitstoßstrom max. Ableitfähigkeit 8/20 $\mu$ s pro Pol	I <sub>max</sub>	15 kA
Schutzmodus Schutzmodi- common und/oder differential		CM
Schutzpegel- @ I <sub>n</sub> (8/20 $\mu$ s)	U <sub>p</sub>	< 2300 V
D1 Blitzstoßstrom 2x 10/350 $\mu$ s Impuls	I <sub>imp</sub>	1 kA
C2 Nennableitstoßstrom 10x 8/20 $\mu$ s Impulse	I <sub>n</sub>	5 kA
max. HF-Leistung		190 W
Durchlassenergie (50 Ohm) 4kV 1.2/50 $\mu$ s - 2kA 8/20 $\mu$ s		2.2 mJ
DC Pass		Yes
Isolationswiderstand	IR	$\geq 10$ GOhms

### MECHANISCHE EIGENSCHAFTEN

Technologie		Gasableiter
Anschlussart		N weiblich/weiblich (Eingang/Ausgang)
Montage auf		Bulkhead
Gehäusewerkstoff		Messing/Oberflächenbeschichtung Cu-Zn-Sn
Temperaturbereich	T <sub>u</sub>	-40/+85°C
Schutzart		IP65
Ausfallverhalten		Kurzschluss
Fehlersignalisierung		Unterbrechung der Übertragung
Ersatzmodul		1 x BA HF
Einbaumaße		Siehe Maßbild
Kontaktmaterial		Bronze/Oberfläche Au-Ag
Gewicht		0.165 kg

### NORMEN

Normkonform nach		IEC 61643-21 / DIN EN 61643-21 / UL497E
RoHS-Konformität		Ja

### Artikel Nummer

68014

