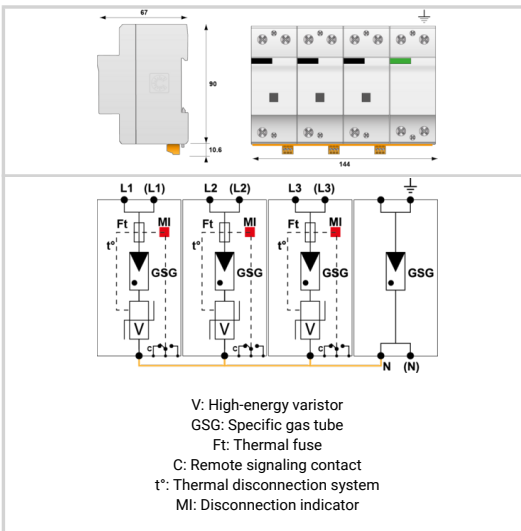




- Kombi-Ableiter Typ 1+2+3 auf Basis einer Gasgefüllten Funkenstrecke
- 10 Jahre Garantie
- Ableitfähigkeit pro Pol: $I_{imp} = 25 \text{ kA}$ (10/350 μs)
- Sichere Trennvorrichtung
- Spart Energiekosten Erzeugt keinen (Netz-) Folgestrom Betriebs- und leckstromfrei
- VDE-AR-N 4100 konform "Einsatz von Überspannungs-Schutzeinrichtungen (SPD) Typ 1 in Hauptstromversorgungssystemen"
- Energetisch koordiniert
- Fernsignalisierung serienmäßig
- Erfüllt die Normen IEC 61643-11 und EN 61643-11



ELEKTRISCHE EIGENSCHAFTEN	
SPD Typ	1+2+3
Anwendung z.B. 230/400	AC-Stromversorgung
AC-Netzform TNS or TNC or TT or IT	TT-TNS
Nennspannung	Un 230/400 Vac
Höchste Dauerspannung AC	Uc 255 Vac
max. Laststrom	IL 100 A
TOV-Spannung (L-N) 5sec. Charakteristik TOV Fest	UT 335 Vac Festigkeit
TOV-Spannung (L-N) 120min. Charakteristik TOV Fest oder Sicher	UT 440 Vac Festigkeit
TOV-Spannung (N-PE) 200ms Charakteristik TOV Fest oder Sicher	UT 1200 V/300A/200 ms Festigkeit
Schutzleiterstrom -Leckstrom (CM) bei Uc	Ipe Keiner
Folgestrom, Kurzschlussstrom nach dem Ableitvorgang	If Keiner
Nennableitstoßstrom (8/20) μs /Pol 15 Impulse mit I_n (8/20) μs	I _n 30 kA
max. Ableitstoßstrom max. Ableitfähigkeit 8/20 μs pro Pol	I _{max} 70 kA
Blitzstoßstrom (10/350) μs /Pol max. Blitzableitfähigkeit pro Pol (10/350) μs	I _{imp} 25 kA
Gesamt- Blitzstoßstrom (10/350) μs Gesamtblitzstromableitfähigkeit 1x (10/350) μs	I _{total} 100 kA
Kombinierter Stoß nach IEC 61643-11 (1,2/50 μs + 8/20 μs) /Pol Test klasse III: 1,2/50 μs – 8/20 μs	Uoc 20 kV
Surge withstand IEEE C62.41.2	20 kV
spezifische Energie pro Pol	W/R 156 kJ/ohm
Anschlusspfade	L/N und N/PE
Schutzmodus Schutzmodi- common und/oder differential	CM / DM
Schutzpegel bei I _n Schutzpegel bei I _n (8/20) μs	Up-in 1.1 kV
Schutzpegel L/N @ I _n (8/20) μs	Up L/N 1.5 kV
Schutzpegel L/PE @ I _n (8/20) μs	Up L/PE 1.5 kV
Kurzschlussfestigkeit	I _{scrr} 50 000 A
MECHANISCHE EIGENSCHAFTEN	
Technologie	VG-Technologie (MOV+GSG)
Ableiterkonfiguration	3-Phasen + N
Anschlussart	Fahrstuhlklemme 6-35 mm ² (50 mm ²) / Kammchiene
Bauart	Monoblock-Gehäuse für Hutschienenmontage
Montage auf	35 mm Hutschiene
Gehäusewerkstoff	Thermoplastik UL94 V-0
Temperaturbereich	Tu -40/+85°C
Schutzart	IP20
Ausfallverhalten	Trennung vom Netz; optische Anzeige
Fehlersignalisierung	1 mechanische Anzeige je Pol/ rot
Fernmeldesignalisierung (FS)	Potentialfreier Wechsler
Einbaumaße	Siehe Maßbild
Trennvorrichtungen	
thermische Trennvorrichtung	Intern
Fehlerstromschutzschalter	Typ „S“ oder zeitverzögert
Vorsicherung max.	max. 315 A (gL/gG)
NORMEN	

Normkonform nach	IEC 61643-11 / DIN EN 61643-11 / UL1449 ed.5
Artikel Nummer	3306