



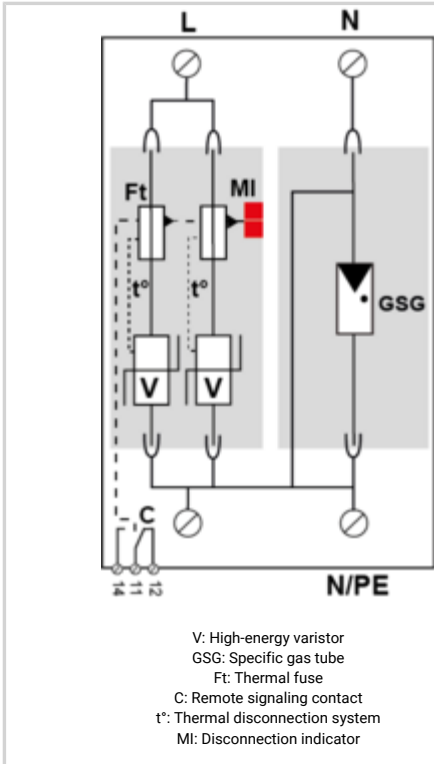
# Mehrpoliger redundanter Überspannungsschutz Typ 2

# CITEL

## DS72RS-320/G



- Typ 2 Überspannungsschutz
- Ableitfähigkeit pro Pol:  $I_n = 30 \text{ kA}$ ;  $I_{max} = 70 \text{ kA}$
- Sichere Trennvorrichtung
- Energetisch koordiniert
- Steckbares Schutzmodul
- Fernsignalisierung serienmäßig
- Erfüllt die Normen IEC 61643-11 und EN 61643-11
- Zugelassen nach UL1449 ed.5



ELEKTRISCHE EIGENSCHAFTEN	
SPD Typ	2
Anwendung z.B. 230/400	AC-Stromversorgung
AC-Netzform TNS or TNC or TT or IT	TT
Nennspannung	Un 230 Vac
Höchste Dauerspannung AC	Uc 320 Vac
TOV-Spannung (L-N) 5sec. Charakteristik TOV Fest	UT 335 Vac Festigkeit
TOV-Spannung (L-N) 120min. Charakteristik TOV Fest oder Sicher	UT 440 Vac Sicheres Verhalten
TOV-Spannung (N-PE) 200ms Charakteristik TOV Fest oder Sicher	UT 1200 V/300A/200 ms Festigkeit
Schutzleiterstrom -Leckstrom (CM) bei Uc	Ipe Keiner
Folgestrom, Kurzschlußstrom nach dem Ableitvorgang	If Keiner
Nennableitstoßstrom (8/20) $\mu\text{s}$ /Pol 15 Impulse mit $I_n$ (8/20) $\mu\text{s}$	$I_n$ 30 kA
max. Ableitstoßstrom max. Ableitfähigkeit 8/20 $\mu\text{s}$ pro Pol	$I_{max}$ 70 kA
max. Gesamtableitstoßstrom (8/20) $\mu\text{s}$ Gesamtableitstoßstrom mit 1 x (8/20) $\mu\text{s}$	$I_{max}$ Total 70 kA
Anschlusspfade	L/N und N/PE
Schutzmodus Schutzmodi- common und/oder differential	CM / DM
Schutzpegel bei 5 kA Schutzpegel bei 5kA (8/20) $\mu\text{s}$	Up-5kA 1 kV
Schutzpegel L/N @ $I_n$ (8/20) $\mu\text{s}$	Up L/N 1.6 kV
Schutzpegel N/PE @ $I_n$ (8/20) $\mu\text{s}$	Up N/PE 1.5 kV
Kurzschlussfestigkeit	Iscrr 25 000 A
MECHANISCHE EIGENSCHAFTEN	
Technologie	MOV
Ableiterkonfiguration	1 Phase+N
Anschlussart	Fahrstuhlklemme 2,5-25 mm <sup>2</sup> (35mm <sup>2</sup> ) / Kammchiene
Bauart	Steckbare modulare Bauweise für Hutschienenmontage
Montage auf	35 mm Hutschiene
Gehäusewerkstoff	Thermoplastik UL94 V-0
Temperaturbereich	Tu -40/+85°C
Schutzart	IP20
Ausfallverhalten	Trennung vom Netz; optische Anzeige
Fehlersignalisierung	1 mechanische Anzeige je Pol rot
Ersatzmodul	DSM70R-320 und DSM70G-600
Fernmeldesignalierung (FS)	Potentialfreier Wechsler
Einbaumaße	Siehe Maßbild
Gewicht	0.274 kg
Trennvorrichtungen	
thermische Trennvorrichtung	Intern
Fehlerstromschutzschalter	Typ „S“ oder zeitverzögert
Vorsicherung max.	min. 160 A - max. 125 A (gL/gG)
NORMEN	
Normkonform nach	IEC 61643-11 / DIN EN 61643-11 / UL1449 ed.5
Zulassungen	UL Recognized
Artikel Nummer	
491931	

