



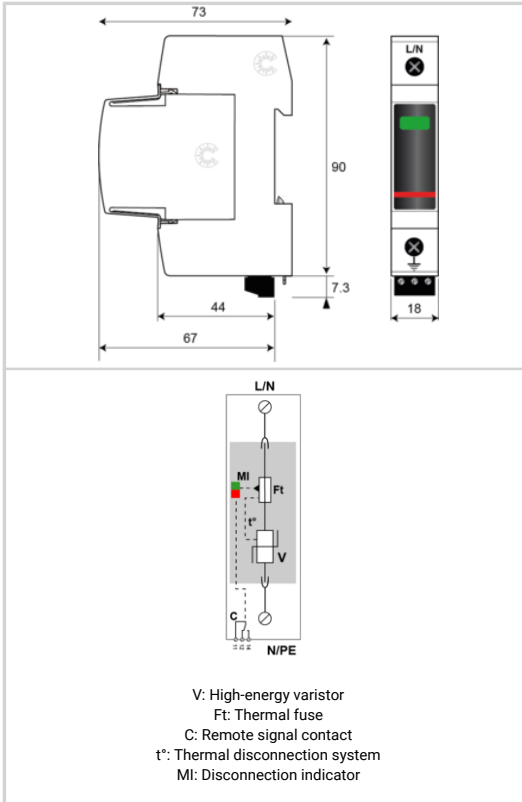
CITEL

Überspannungsschutz Typ 2

DAC50S-10-440



- Typ 2 Überspannungsschutz
- Ableitfähigkeit pro Pol bis zu: $I_n = 20 \text{ kA}$; $I_{max} = 50 \text{ kA}$
- Sichere Trennvorrichtung
- Steckbares Schutzmodul
- Fernsignalisierung
- Erfüllt die Normen IEC 61643-11 und EN 61643-11
- Zugelassen nach UL1449 ed.5



ELEKTRISCHE EIGENSCHAFTEN		
SPD Typ		2
Höchste Dauerspannung AC	Uc	440 Vac
TOV-Spannung (L-N) 5sec. Charakteristik TOV Fest	UT	580 Vac Festigkeit
TOV-Spannung (L-N) 120min. Charakteristik TOV Fest oder Sicher	UT	770 Vac Sicheres Verhalten
Schutzleiterstrom -Leckstrom (CM) bei Uc	I _{pe}	< 1 mA
Folgestrom, Kurzschlussstrom nach dem Ableitvorgang	I _f	Keiner
Nennableitstoßstrom (8/20) µs /Pol 15 Impulse mit I _n (8/20) µs	I _n	20 kA
max. Ableitstoßstrom max. Ableitfähigkeit 8/20 µs pro Pol	I _{max}	50 kA
Schutzpegel- @ I _n (8/20µs)	U _p	2 kV
Schutzpegel bei 5 kA Schutzpegel bei 5kA (8/20µs)	U _{p-5kA}	1.5 kV
Kurzschlussfestigkeit	I _{sc}	50 000 A
MECHANISCHE EIGENSCHAFTEN		
Technologie		MOV
Ableiterkonfiguration		Einpolig
Anschlussart		Fahrstuhlklemme 2,5-25 mm ² (35mm ²) / Kammschiene
Bauart		Steckbare modulare Bauweise für Hutschiennenmontage
Montage auf		35 mm Hutschiene
Gehäusewerkstoff		Thermoplastik UL94 V-0
Temperaturbereich	Tu	-40/+85°C
Schutzart		IP20
Ausfallverhalten		Trennung vom Netz; optische Anzeige
Fehlersignalisierung		1 mechanische Anzeige je Pol rot
Ersatzmodul		MDAC50-440
Fernmeldesignalisierung (FS)		Potentialfreier Wechsler
Anschlußquerschnitt (FS)		max. 1,5 mm ² ein-/mehrdrahtig
Schaltleistung max.		250 V / 0.5 A (AC) / 30 V / 3 A (DC)
Einbaumaße		Siehe Maßbild
Trennvorrichtungen		
thermische Trennvorrichtung		Intern
Fehlerstromschutzschalter		Typ „S“ oder zeitverzögert
Vorsicherung max.		max. 125 A (gL/gG)
NORMEN		
Normkonform nach		IEC 61643-11 / DIN EN 61643-11 / UL1449 ed.5
Zulassungen		ÖVE / UL
Artikel Nummer		
821110421		

