



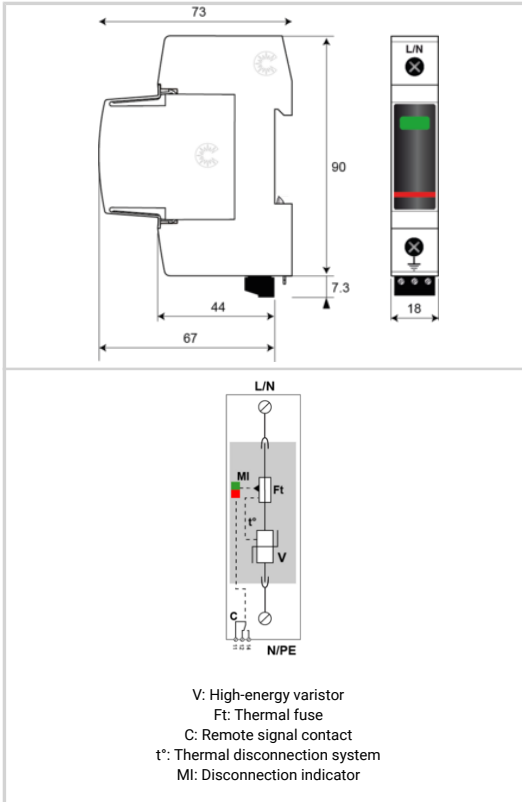
# CITEL

## Überspannungsschutz Typ 2

### DAC50S-10-275



- Typ 2 Überspannungsschutz
- Ableitfähigkeit pro Pol bis zu:  $I_n = 20 \text{ kA}$ ;  $I_{max} = 50 \text{ kA}$
- Sichere Trennvorrichtung
- Steckbares Schutzmodul
- Fernsignalisierung optional
- Erfüllt die Normen IEC 61643-11 und EN 61643-11
- UL1449 ed.5



ELEKTRISCHE EIGENSCHAFTEN			
SPD Typ			2
Höchste Dauerspannung AC	Uc	275 Vac	
TOV-Spannung (L-N) 5sec. Charakteristik TOV Fest	UT	335 Vac Festigkeit	
TOV-Spannung (L-N) 120min. Charakteristik TOV Fest oder Sicher	UT	440 Vac Sicheres Verhalten	
Schutzleiterstrom -Leckstrom (CM) bei Uc	I <sub>pe</sub>	< 1 mA	
Folgestrom, Kurzschlussstrom nach dem Ableitvorgang	I <sub>f</sub>	Keiner	
Nennableitstoßstrom (8/20) µs /Pol 15 Impulse mit I <sub>n</sub> (8/20) µs	I <sub>n</sub>	20 kA	
max. Ableitstoßstrom max. Ableitfähigkeit 8/20 µs pro Pol	I <sub>max</sub>	50 kA	
Schutzpegel- @ I <sub>n</sub> (8/20µs)	U <sub>p</sub>	1.25 kV	
Schutzpegel bei 5 kA Schutzpegel bei 5kA (8/20)µs	U <sub>p-5kA</sub>	1 kV	
Kurzschlussfestigkeit	I <sub>sc</sub>	50 000 A	
MECHANISCHE EIGENSCHAFTEN			
Technologie			MOV
Ableiterkonfiguration			Einpolig
Anschlussart			Fahrstuhlklemme 2,5-25 mm <sup>2</sup> (35mm <sup>2</sup> ) / Kammschiene
Bauart			Steckbare modulare Bauweise für Hutschiene
Montage auf			35 mm Hutschiene
Gehäusewerkstoff			Thermoplastik UL94 V-0
Temperaturbereich	Tu	-40/+85°C	
Schutzart			IP20
Ausfallverhalten			Trennung vom Netz; optische Anzeige
Fehlersignalisierung			1 mechanische Anzeige je Pol rot
Ersatzmodul			MDAC50-275
Fernmeldesignalisierung (FS)			Potentialfreier Wechsler
Anschlußquerschnitt (FS)			max. 1,5 mm <sup>2</sup> ein-/mehrdrahtig
Schaltleistung max.			250 V / 0.5 A (AC) / 30 V / 3 A (DC)
Einbaumaße			Siehe Maßbild
Gewicht			0.113 kg
Trennvorrichtungen			
thermische Trennvorrichtung			Intern
Fehlerstromschutzschalter			Typ „S“ oder zeitverzögert
Vorsicherung max.			max. 125 A (gL/gG)
NORMEN			
Normkonform nach			IEC 61643-11 / DIN EN 61643-11 / UL1449 ed.5
Zulassungen			ÖVE / UL
Artikel Nummer			821110221

