



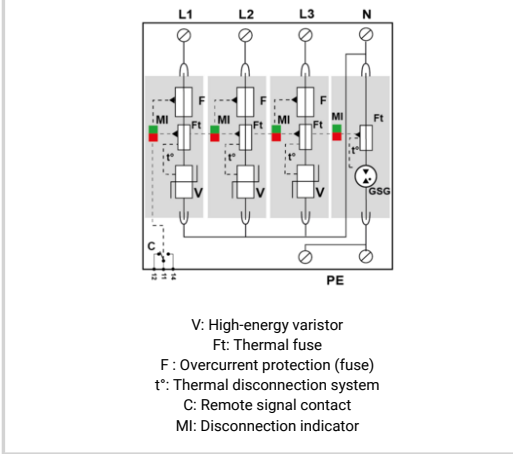
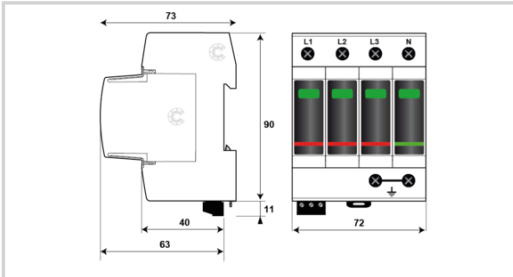
# Mehrpoliger Überspannungsschutz Typ 2

# CITEL

## DACF25S-31-320



- Typ 2 Überspannungsschutz
- Ableitfähigkeit pro Pol bis zu:  $I_n = 15 \text{ kA}$ ;  $I_{max} = 25 \text{ kA}$
- Interne Sicherung
- Sichere Trennvorrichtung
- Steckbares Schutzmodul
- Fernsignalisierung optional
- Erfüllt die Normen IEC 61643-11 und EN 61643-11



### ELEKTRISCHE EIGENSCHAFTEN

SPD Typ	2
Anwendung z.B. 230/400	AC-Stromversorgung
AC-Netzform TNS or TNC or TT or IT	TT-TNS
Höchste Dauerspannung AC	Uc 320 Vac
TOV-Spannung (L-N) 5sec. Charakteristik TOV Fest	UT 335 Vac Festigkeit
TOV-Spannung (L-N) 120min. Charakteristik TOV Fest oder Sicher	UT 440 Vac Sicheres Verhalten
TOV-Spannung (N-PE) 200ms Charakteristik TOV Fest oder Sicher	UT 1200 V/300A/200 ms Festigkeit
Schutzleiterstrom -Leckstrom (CM) bei Uc	Ipe Keiner
Folgestrom, Kurzschlußstrom nach dem Ableitvorgang	If Keiner
Nennableitstoßstrom (8/20) $\mu\text{s}$ /Pol 15 Impulse mit $I_n$ (8/20) $\mu\text{s}$	I <sub>n</sub> 15 kA
max. Ableitstoßstrom	I <sub>max</sub> 25 kA
max. Gesamtableitstoßstrom (8/20) $\mu\text{s}$ Gesamtableitstoßstrom mit 1 x (8/20) $\mu\text{s}$	I <sub>max</sub> Total 50 kA
Anschlusspfade	L/N und N/PE
Schutzpegel L/N @ $I_n$ (8/20) $\mu\text{s}$	Up L/N 1.5 kV
Schutzpegel N/PE @ $I_n$ (8/20) $\mu\text{s}$	Up N/PE 1.5 kV
Schutzpegel L/N bei 5 kA @ 5 kA (8/20) $\mu\text{s}$	Up-5kA 1.2 kV
Schutzpegel N/PE bei 5 kA @ 5 kA (8/20) $\mu\text{s}$	Up-5kA 1.2 kV
Kurzschlussfestigkeit	I <sub>sc</sub> 100 000 A

### MECHANISCHE EIGENSCHAFTEN

Technologie	GSG+MOV
Ableiterkonfiguration	3-Phasen + N
Anschlussart	Fahrstuhlklemme 2,5-25 mm <sup>2</sup> (35mm <sup>2</sup> ) / Kammchiene
Bauart	Steckbare modulare Bauweise für Hutschienenmontage
Montage auf	35 mm Hutschiene
Gehäusewerkstoff	Thermoplastik UL94 V-0
Temperaturbereich	Tu -40/+85°C
Schutzart	IP20
Ausfallverhalten	Trennung vom Netz; optische Anzeige
Fehlersignalisierung	1 mechanische Anzeige je Pol  rot
Ersatzmodul	MDACF25-320 + MDAC50G-255/F25
Fernmeldesignalierung (FS)	Potentialfreier Wechsler
Anschlußquerschnitt (FS)	max. 1,5 mm <sup>2</sup> ein-/mehrdrahtig
Schaltleistung max.	250 V / 0.5 A (AC) / 30 V / 3 A (DC)
Einbaumaße	Siehe Maßbild
Gewicht	0.367 kg

### Trennvorrichtungen

thermische Trennvorrichtung	Intern
Fehlerstromschutzschalter	Typ „S“ oder zeitverzögert
Vorsicherung max.	internal (equivalent AC rating : 40 A, gG Type)

### NORMEN

Normkonform nach	IEC 61643-11 / DIN EN 61643-11 / UL1449 ed.5
------------------	----------------------------------------------

### Artikel Nummer

821410344
-----------

