



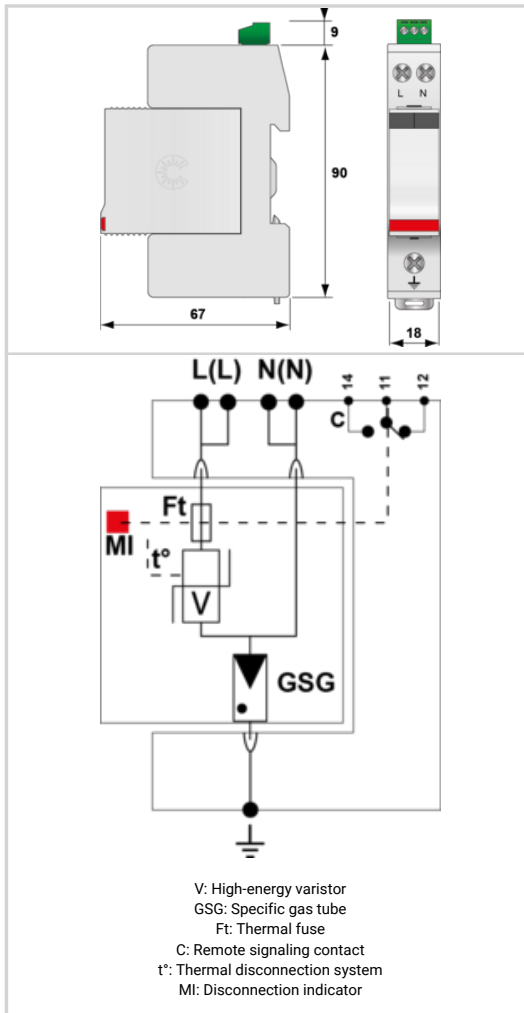
## 2-poliger Überspannungsschutz Typ 2

# CITEL

### DS240S-230/G



- Kompakter 2-poliger Typ 2 Überspannungsschutz
- Ableitfähigkeit pro Pol:  $I_n = 20 \text{ kA}$ ;  $I_{max} = 40 \text{ kA}$
- Sichere Trennvorrichtung
- Quer- / Längsspannungsschutz
- Energetisch koordiniert
- Steckbares Schutzmodul
- Fernsignalisierung optional
- Erfüllt die Normen IEC 61643-11 und EN 61643-11
- Zugelassen nach UL1449 ed.5



#### ELEKTRISCHE EIGENSCHAFTEN

SPD Typ		2
Anwendung z.B. 230/400		AC-Stromversorgung
AC-Netzform TNS or TNC or TT or IT		TT-TN
Nennspannung	Un	230 Vac
Höchste Dauerspannung AC	Uc	255 Vac
max. Laststrom	IL	20 A
TOV-Spannung (L-N) 5sec. Charakteristik TOV Fest	UT	335 Vac Festigkeit
TOV-Spannung (L-N) 120min. Charakteristik TOV Fest oder Sicher	UT	440 Vac Sicheres Verhalten
TOV-Spannung (N-PE) 200ms Charakteristik TOV Fest oder Sicher	UT	1200 V/300A/200 ms Festigkeit
Schutzleiterstrom -Leckstrom (CM) bei Uc	I <sub>pe</sub>	Keiner
Folgestrom, Kurzschlussstrom nach dem Ableitvorgang	I <sub>f</sub>	Keiner
Nennableitstoßstrom (8/20) $\mu\text{s}$ /Pol 15 Impulse mit $I_n$ (8/20) $\mu\text{s}$	I <sub>n</sub>	20 kA
max. Ableitstoßstrom max. Ableitfähigkeit 8/20 $\mu\text{s}$ pro Pol	I <sub>max</sub>	40 kA
max. Gesamtableitstoßstrom (8/20) $\mu\text{s}$ Gesamtableitstoßstrom mit 1 x (8/20) $\mu\text{s}$	I <sub>max</sub> Total	40 kA
Schutzmodus Schutzmodi- common und/oder differential		CM / DM
Schutzpegel bei 5 kA Schutzpegel bei 5kA (8/20) $\mu\text{s}$	Up-5kA	1.5/0.9 kV
Schutzpegel CM/DM bei $I_n$ (8/20) $\mu\text{s}$	Up mc /md	1.5/1.25 kV
Kurzschlussfestigkeit	I <sub>sc</sub>	10 000 A

#### MECHANISCHE EIGENSCHAFTEN

Technologie		MOV
Ableiterkonfiguration		1 Phase+N
Anschlussart		Fahrstuhlklemme L/N:1,5-10mm <sup>2</sup> (16mm <sup>2</sup> ) PE:2,5-25mm <sup>2</sup> (35mm <sup>2</sup> )
Bauart		Steckbare modulare Bauweise für Hutschiennenmontage
Montage auf		35 mm Hutschiene
Gehäusewerkstoff		Thermoplastik UL94 V-0
Temperaturbereich	Tu	-40/+85°C
Schutzart		IP20
Ausfallverhalten		Trennung vom Netz; optische Anzeige
Fehlersignalisierung		1 mechanische Anzeige je Pol rot
Ersatzmodul		DSM240-230/G
Fernmeldesignalisierung (FS)		Potentialfreier Wechsler
Einbaumaße		Siehe Maßbild

#### Trennvorrichtungen

thermische Trennvorrichtung		Intern
Fehlerstromschutzschalter		Typ „S“ oder zeitverzögert
Vorsicherung max.		max. 125 A (gL/gG)

#### NORMEN

Normkonform nach		IEC 61643-11 / DIN EN 61643-11 / UL1449 ed.5
Zulassungen		UL / CSA / TUV Süd

#### Artikel Nummer

311731

