



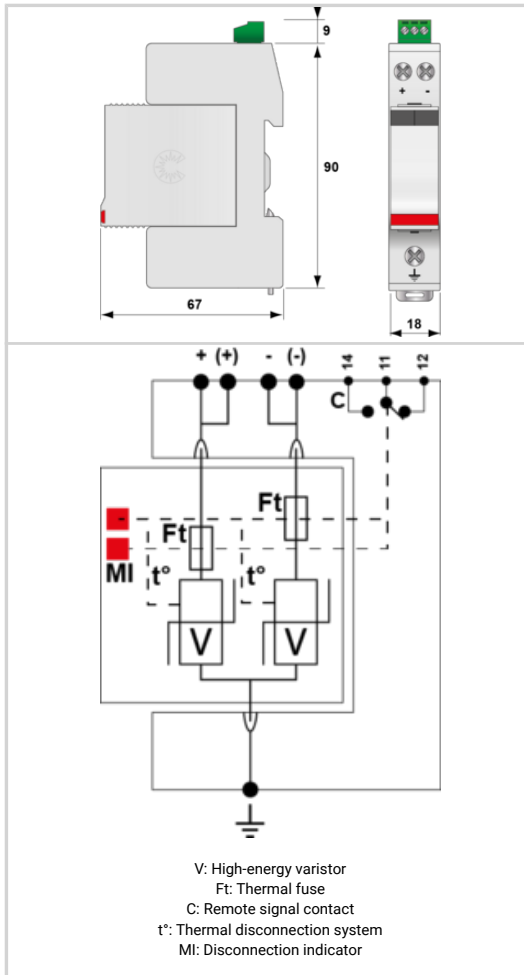
## DC Überspannungsschutz Typ 2

# CITEL

### DS240S-75DC



- ↳ Kompakter 2-poliger Typ 2 Überspannungsschutz
- ↳ Ableitfähigkeit pro Pol bis:  $I_n = 20 \text{ kA}$ ;  $I_{max} = 40 \text{ kA}$
- ↳ Sichere Trennvorrichtung
- ↳ Quer- / Längsspannungsschutz
- ↳ Der kleinste Typ 2 Ableiter auf dem Markt
- ↳ Platzsparende Einbaubreite von 18 mm
- ↳ Steckbares Schutzmodul
- ↳ Fernsignalisierung optional
- ↳ Erfüllt die Normen IEC 61643-11 und EN 61643-11



ELEKTRISCHE EIGENSCHAFTEN	
SPD Typ	2
Anwendung z.B. 230/400	DC oder Photovoltaik 75 Vdc
Nennspannung DC	$U_{n-dc}$ 75 Vdc
Nennspannung PV-DC	$U_{ocstc}$ 75 Vdc
Höchste Dauerspannung AC	$U_c$ 75 Vac
Höchste Dauerspannung PV-DC	$U_{cpv}$ 100 Vdc
Höchste Dauerspannung DC	$U_c$ 100 Vdc
max. Laststrom @25°C	$I_L$ 20 A
Schutzleiterstrom -Leckstrom (CM) bei $U_c$	$I_{pe}$ < 0.1 mA
PV Betriebsstrom -Leckstrom (DM) bei $U_{cpv}$	$I_{cpv}$ < 0.1 mA
Folgestrom, Kurzschlußstrom nach dem Ableitvorgang	$I_f$ Keiner
Nennableitstoßstrom (8/20) $\mu\text{s}$ /Pol 15 Impulse mit $I_n$ (8/20) $\mu\text{s}$	$I_n$ 20 kA
max. Ableitstoßstrom max. Ableitfähigkeit 8/20 $\mu\text{s}$ pro Pol	$I_{max}$ 40 kA
max. Gesamtableitstoßstrom (8/20) $\mu\text{s}$ Gesamtableitstoßstrom mit 1 x (8/20) $\mu\text{s}$	$I_{max}$ Total 80 kA
Kurzschlussfestigkeit (nach UTE-Norm)	$I_{scpv}$ 1000 A
Anschlusspfade	+/-/PE
Schutzmodus Schutzmodi- common und/oder differential	CM
Schutzpegel +/-PE (-/PE) @ $I_n$ (8/20) $\mu\text{s}$	$U_p$ 390 V
MECHANISCHE EIGENSCHAFTEN	
Technologie	MOV
Ableiterkonfiguration	Zweipolig
Anschlussart	Fahrstuhlklemme 1.5-10mm <sup>2</sup> (+/-) / 2.5-25mm <sup>2</sup> (35mm <sup>2</sup> ) (PE)
Bauart	Steckbare modulare Bauweise für Hutschienenmontage
Montage auf	35 mm Hutschiene
Gehäusewerkstoff	Thermoplastik UL94 V-0
Temperaturbereich	$T_u$ -40/+85°C
Schutzart	IP20
Ausfallverhalten	Trennung vom Netz; optische Anzeige
Fehlersignalisierung	1 mechanische Anzeige je Pol rot
Ersatzmodul	DSM240-75DC
Fernmeldesignalierung (FS)	Potentialfreier Wechsler
Einbaumaße	Siehe Maßbild
Trennvorrichtungen	
thermische Trennvorrichtung	Intern
Vorsicherung max.	50 A (gL/gG)
NORMEN	
Normkonform nach	IEC 61643-11 / DIN EN 61643-11 / UL1449 ed.5 / DIN EN 50539-11/ VDE 0185-305-3 Bbl. 5
Zulassungen	UL
Artikel Nummer	310611

