



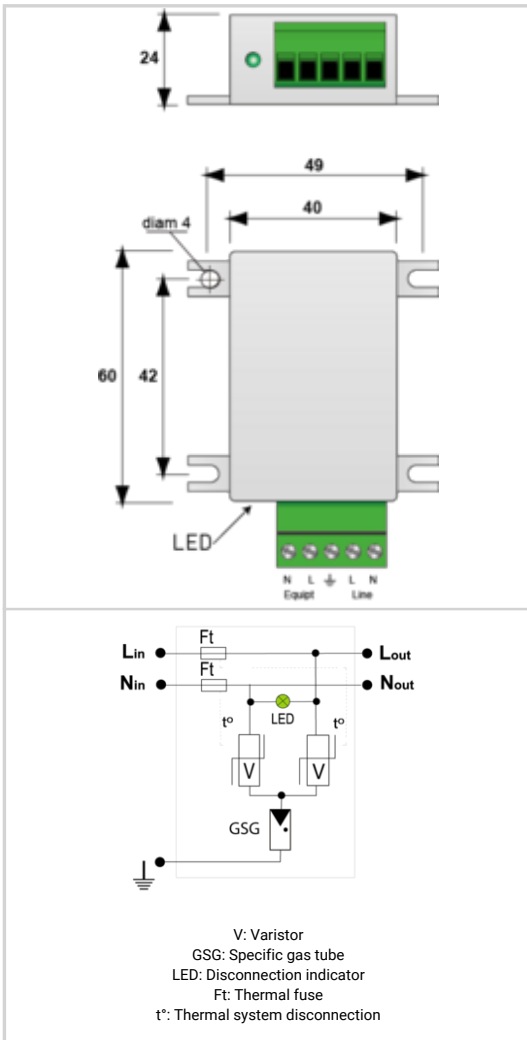
Überspannungsschutz (festverdrahtet)

CITEL

MSB10V-400 DE



- Kompakter Typ 2+3 oder Typ 3 Überspannungsschutz
- Kabel- oder Klemmlösungen
- Optische Signalisierung
- 230V und 120V Versionen verfügbar
- Erfüllt die Normen IEC 61643-11 und EN 61643-11
- Doppelt isolierte Anschlussleitungen (MSB10-400/DE)
- Mit (MSB10V) oder ohne Stromkreistrennung im Fehlerfall
- Einfacher Wechsel durch gesteckte Anschlussklemme (MSB10V)
- Berührungssicheres Gehäuse für direkte Wandmontage (MSB10C)



ELEKTRISCHE EIGENSCHAFTEN		
SPD Typ		2+3
Anwendung z.B. 230/400		AC-Stromversorgung
AC-Netzform TNS or TNC or TT or IT		TT-TN
Nennspannung	Un	230 V
Höchste Dauerspannung AC	Uc	277 Vac
max. Laststrom @25°C	IL	16 A
TOV-Spannung (L-N) 5sec. Charakteristik TOV Fest	UT	335 Vac Festigkeit
TOV-Spannung (L-N) 120min. Charakteristik TOV Fest oder Sicher	UT	440 Vac Sicheres Verhalten
Folgestrom, Kurzschlussstrom nach dem Ableitvorgang	If	Keiner
Nennableitstoßstrom (8/20) µs / Pol 15 Impulse mit In (8/20) µs	In	5 kA
max. Ableitstoßstrom max. Ableitfähigkeit 8/20 µs pro Pol	Imax	10 kA
Kombinierter Stoß nach IEC 61643-11 (1,2/50µs + 8/20µs) / Pol Test klasse III: 1,2/50µs – 8/20µs	Uoc	10 kV
Surge withstand IEEE C62.41.2		10 kV / 10 kA
Schutzmodus Schutzmodi- common und/oder differential		CM / DM
Schutzpegel- @ In (8/20µs)	Up	1.5 kV
Schutzpegel L/N @ In (8/20µs)	Up L/N	1.5 kV
Schutzpegel L/PE @ In (8/20µs)	Up L/PE	1.5 kV
Schutzpegel CM/DM bei In (8/20 µs)	Up mc /md	1.5 kV / 1.5 kV
Kurzschlussfestigkeit	Iscrr	10 000 A
MECHANISCHE EIGENSCHAFTEN		
Technologie		GSG+MOV
Anschlussart		steckbare Klemme mit Schraubkontakten max. 2.5 mm ²
Montage auf		Wandmontage oder Montageplatte
Gehäusewerkstoff		Thermoplastik UL94 V-0
Temperaturbereich	Tu	-40/+85°C
Schutzart		IP20
Ausfallverhalten		Trennung vom Netz mit Stromkreistrennung; LED aus
Fehlersignalisierung		LED aus
Spannungs- oder Betriebszustandsanzeige		Grüne LED an
Einbaumaße		Siehe Maßbild
Gewicht		0.1 kg
Trennvorrichtungen		
thermische Trennvorrichtung		Intern
Fehlerstromschutzschalter		Typ „S“ oder zeitverzögert
NORMEN		
Normkonform nach		IEC 61643-11 / DIN EN 61643-11 / UL1449 ed.5
Zulassungen		UL Recognized
Artikel Nummer		
56110120		

