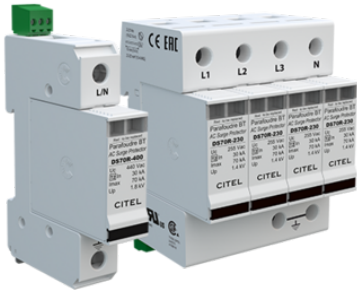




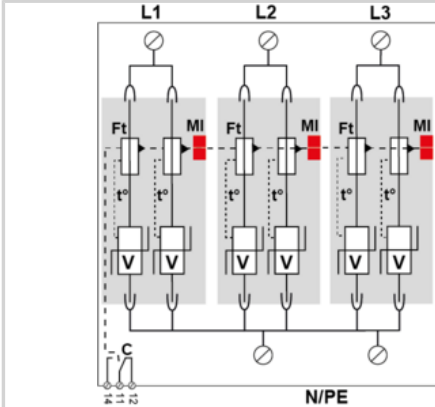
CITEL

Mehrpoliger redundanter Überspannungsschutz Typ 2

DS73RS-400



- ↳ Typ 2 Überspannungsschutz
- ↳ Ableitfähigkeit pro Pol: $I_n = 30 \text{ kA}$; $I_{max} = 70 \text{ kA}$
- ↳ Sichere Trennvorrichtung
- ↳ Energetisch koordiniert
- ↳ Steckbares Schutzmodul
- ↳ Fernsignalisierung optional
- ↳ Erfüllt die Normen IEC 61643-11 und EN 61643-11



V: High-energy varistor
 Ft: Thermal fuse
 C: Remote signal contact
 t°: Thermal disconnection system
 MI: Disconnection indicator

ELEKTRISCHE EIGENSCHAFTEN		
SPD Typ		2
Anwendung z.B. 230/400		AC-Stromversorgung
AC-Netzform TNS or TNC or TT or IT		IT
Nennspannung	U_n	400 Vac
Höchste Dauerspannung AC	U_c	440 Vac
TOV-Spannung (L-N) 5sec. Charakteristik TOV Fest	U_T	580 Vac Festigkeit
TOV-Spannung (L-N) 120min. Charakteristik TOV Fest oder Sicher	U_T	770 Vac Sicheres Verhalten
Schutzleiterstrom -Leckstrom (CM) bei U_c	I_{pe}	< 3 mA
Folgestrom, Kurzschlussstrom nach dem Ableitvorgang	I_f	Keiner
Nennableitstoßstrom (8/20) μs /Pol 15 Impulse mit I_n (8/20) μs	I_n	30 kA
max. Ableitstoßstrom max. Ableitfähigkeit 8/20 μs pro Pol	I_{max}	70 kA
max. Gesamtableitstoßstrom (8/20) μs Gesamtableitstoßstrom mit 1 x (8/20) μs	I_{max} Total	210 kA
Anschlusspfade		L/PE
Schutzmodus Schutzmodi- common und/oder differential		CM
Schutzpegel bei 5 kA Schutzpegel bei 5kA (8/20) μs	U_{p-5kA}	1.2 kV
Schutzpegel L/PE @ I_n (8/20) μs	$U_{p L/PE}$	1.8 kV
Kurzschlussfestigkeit	I_{scrr}	25 000 A
MECHANISCHE EIGENSCHAFTEN		
Technologie		MOV
Ableiterkonfiguration		3-Phasen
Anschlussart		Fahrstuhlklemme 2,5-25 mm ² (35mm ²) / Kammchiene
Bauart		Steckbare modulare Bauweise für Hutschienenmontage
Montage auf		35 mm Hutschiene
Gehäusewerkstoff		Thermoplastik UL94 V-0
Temperaturbereich	T_u	-40/+85°C
Schutzart		IP20
Ausfallverhalten		Trennung vom Netz; optische Anzeige
Fehlersignalisierung		1 mechanische Anzeige je Pol rot
Ersatzmodul		DSM70R-400
Fernmeldesignalisierung (FS)		Potentialfreier Wechsler
Einbaumaße		Siehe Maßbild
Gewicht		0.388 kg
Trennvorrichtungen		
thermische Trennvorrichtung		Intern
Fehlerstromschutzschalter		Typ „S“ oder zeitverzögert
Vorsicherung max.		min. 160 A - max. 125 A (gL/gG)
NORMEN		
Normkonform nach		IEC 61643-11 / DIN EN 61643-11 / UL1449 ed.5
Zulassungen		UL Recognized
Artikel Nummer		
491423		

