



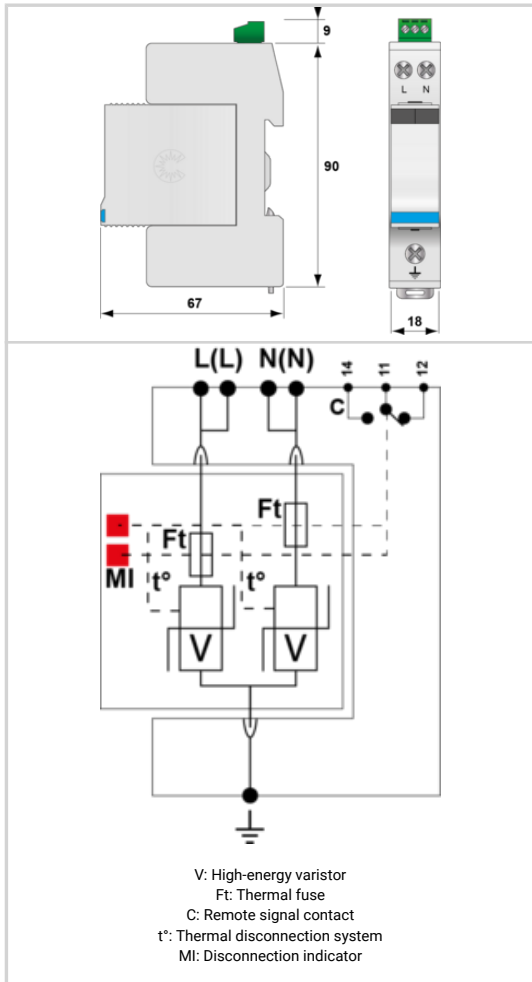
2-poliger Überspannungsschutz Typ 3

CITEL

DS215S-400



- ↳ Kompakter, 2-poliger Typ 3 Überspannungsschutz
- ↳ Ableitfähigkeit pro Pol: $I_n = 5 \text{ kA}$; $I_{max} = 15 \text{ kA}$
- ↳ Sichere Trennvorrichtung
- ↳ Quer- / Längsspannungsschutz
- ↳ Energetisch koordiniert
- ↳ Steckbares Schutzmodul
- ↳ Fernsignalisierung optional
- ↳ Konform mit IEC 61643-11 / EN 61643-11 und UL1449 ed.5



ELEKTRISCHE EIGENSCHAFTEN		
SPD Typ		2 (oder 3)
Anwendung z.B. 230/400		AC-Stromversorgung
AC-Netzform TNS or TNC or TT or IT		IT
Nennspannung	Un	400 Vac
Höchste Dauerspannung AC	Uc	440 Vac
max. Laststrom	IL	20 A
TOV-Spannung (L-N) 5sec. Charakteristik TOV Fest	UT	580 Vac Festigkeit
TOV-Spannung (L-N) 120min. Charakteristik TOV Fest oder Sicher	UT	770 Vac Sicheres Verhalten
Schutzleiterstrom -Leckstrom (CM) bei Uc	Ipe	< 0.5 mA
Folgestrom, Kurzschlußstrom nach dem Ableitvorgang	If	Keiner
Nennableitstoßstrom (8/20) μs /Pol 15 Impulse mit I_n (8/20) μs	I_n	5 kA
max. Ableitstoßstrom max. Ableitfähigkeit 8/20 μs pro Pol	I_{max}	15 kA
Kombinierter Stoß nach IEC 61643-11 (1,2/50 μs + 8/20 μs) /Pol Test klasse III : 1,2/50 μs – 8/20 μs	Uoc	10 kV
Surge withstand IEEE C62.41.2		10 kV
Anschlusspfade		L/PE und N/PE
Schutzmodus Schutzmodi- common und/oder differential		CM
Schutzpegel- @ I_n (8/20 μs)	Up	1.3 kV
Schutzpegel bei 5 kA Schutzpegel bei 5kA (8/20) μs	Up-5kA	1.3 kV
Kurzschlussfestigkeit	Iscrr	10 000 A
MECHANISCHE EIGENSCHAFTEN		
Technologie		MOV
Ableiterkonfiguration		1 Phase+N
Anschlussart		Fahrstuhlklemme L/N:1,5-10mm ² (16mm ²) PE:2,5-25mm ² (35mm ²)
Bauart		Steckbare modulare Bauweise für Hutschiennenmontage
Montage auf		35 mm Hutschiene
Gehäusewerkstoff		Thermoplastik UL94 V-0
Temperaturbereich	Tu	-40/+85°C
Schutzart		IP20
Ausfallverhalten		Trennung vom Netz; optische Anzeige
Fehlersignalisierung		1 mechanische Anzeige je Pol rot
Ersatzmodul		DSM215-400
Fernmeldesignalisierung (FS)		Potentialfreier Wechsler
Einbaumaße		Siehe Maßbild
Gewicht		0.118 kg
Trennvorrichtungen		
thermische Trennvorrichtung		Intern
Fehlerstromschutzschalter		Typ „S“ oder zeitverzögert
Vorsicherung max.		50 A (gL/gG)
NORMEN		
Normkonform nach		IEC 61643-11 / DIN EN 61643-11 / UL1449 ed.5
Zulassungen		UL / CSA
Artikel Nummer		
451411		

