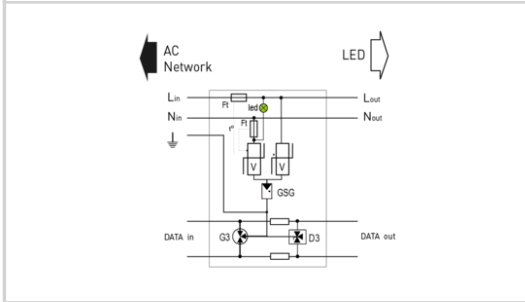
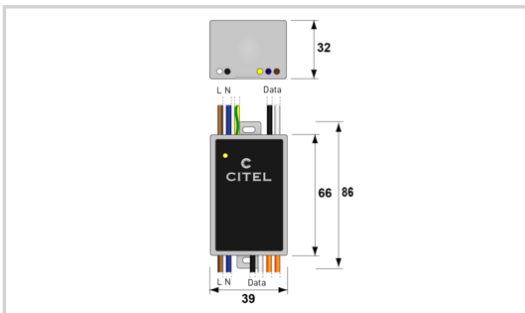




Speziell entwickelter Überspannungsschutz mit kombinierten Schutz für die Stromversorgung und Datenleitung:

- Viele Varianten je nach Anwendung verfügbar
- Mit Schraubklemmen oder Kabelverdrahtung
- IP65 Versionen
- Für Schutzklasse I oder II Anwendung
- Reiner AC-Schutz oder in Kombination mit Steueroder Datenleitungen
- Entwickelt für Uoc: 10 kV und I<sub>max</sub>: 10 kA für höchste Anforderungen im Aussenbereich nach IEEE & ANSI
- Optische und elektrische (optional) Fehlersignalisation



ELEKTRISCHE EIGENSCHAFTEN		
SPD Typ		2 (oder 3)
AC-Netzform <i>TNS or TNC or TT or IT</i>		TT-TN
Nennspannung	Un	230-277 Vac
TOV-Spannung (L-N) 5sec. Charakteristik <i>TOV Fest</i>	UT	335 Vac Festigkeit
TOV-Spannung (L-N) 120min. Charakteristik <i>TOV Fest oder Sicher</i>	UT	440 Vac Sicheres Verhalten
Schutzleiterstrom -Leckstrom (CM) bei Uc	I <sub>pe</sub>	Keiner
Folgestrom, Kurzschlußstrom nach dem Ableitvorgang	I <sub>f</sub>	Keiner
max. Gesamtableitstoßstrom (8/20) $\mu$ s <i>Gesamtableitstoßstrom mit 1 x (8/20)<math>\mu</math>s</i>	I <sub>max</sub> Total	AC : 20 kA   DATA : 20 kA
Kombinierter Stoß nach IEC 61643-11 (1,2/50 $\mu$ s + 8/20 $\mu$ s) /Pol <i>Test klasse III : 1.2/50<math>\mu</math>s – 8/20<math>\mu</math>s</i>	Uoc	10 kV / 5 kA
Surge withstand IEEE C62.41.2		10 kV / 10 kA
Schutzmodus <i>Schutzmodi- common und/oder differential</i>		CM / DM
Schutzpegel L/N <i>@ In (8/20<math>\mu</math>s)</i>	Up L/N	1.5 kV
Schutzpegel L/PE <i>@ In (8/20<math>\mu</math>s)</i>	Up L/PE	1.5 kV
Kurzschlussfestigkeit	I <sub>scrr</sub>	10 000 A
ELEC		
Anwendungz.B. 230/400		AC : 220-240 V Einphasig   DATA : DALI
ELEC		
Nennspannung	Un	24 V
ELEC		
Höchste Dauerspannung AC	Uc	AC : 305 Vac   DATA : 28 Vdc
ELEC		
max. Frequenzbereich	f max.	DATA : 10 MHz
ELEC		
Einfügungsdämpfung		DATA : < 1dB
ELEC		
max. Laststrom@25°C	IL	AC : 2.5 A   DATA : 300mA
ELEC		
Nennableitstoßstrom (8/20) $\mu$ s /Pol15 Impulse mit In (8/20) $\mu$ s	In	AC : 5kA   DATA : 5 kA
ELEC		
max. Ableitstoßstrom max. Ableitfähigkeit 8/20 $\mu$ s pro Pol	I <sub>max</sub>	AC : 10 kA   DATA : 10 kA
ELEC		
Schutzpegel-@ In (8/20 $\mu$ s)	Up	DATA : 50 V
MECHANISCHE EIGENSCHAFTEN		
Technologie		GSG+MOV
Anschlussart		AC : max. 1.5 mm <sup>2</sup> DATA : max. 1 mm <sup>2</sup>
Montage auf		Trägerrahmen zur Wandmontage
Gehäusewerkstoff		Thermoplastik UL94 V-0
Temperaturbereich	Tu	-40/+85°C
Schutzart		IP65
Ausfallverhalten		Trennung vom Netz mit Stromkristrennung; LED aus
Fehlersignalisierung		Stromkristrennung und LED aus
Spannungs- oder Betriebszustandsanzeige		Grüne LED an
Fernmeldesignalisierung (FS)		No
Einbaumaße		Siehe Maßbild
Trennvorrichtungen		
thermische Trennvorrichtung		Intern
Fehlerstromschutzschalter		Typ „S“ oder zeitverzögert

NORMEN	
Normkonform nach	IEC 61643-21 / DIN EN 61643-21 / UL1449 ed. 4
Artikel Nummer	
711231	