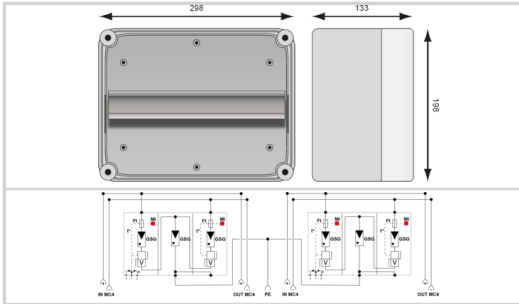


- Generatoranschlusskasten für 2 MPP-Tracker / 1 String
- Überspannungsschutz integriert
- Schutzart IP65
- Anschlussleitungen vorkonfektioniert mit MC4-Steckern



ELEKTRISCHE EIGENSCHAFTEN		
SPD Typ		2
Anwendung z.B. 230/400		Photovoltaik 1000 Vdc
Nennspannung DC	Un-dc	1000 Vdc
Höchste Dauerspannung PV-DC	Ucpv	1200 Vdc
Bemessungsisolationsspannung	Ui	1000 Vdc
Bemessungsstrom	InA	2x 20 A
Bemessungsstromstrom	InC	2x 20 A
MECHANISCHE EIGENSCHAFTEN		
Gehäusewerkstoff		UV- und Ozonbeständiges, Glasfaserverstärktes Polycarbonat
Einbaumaße		Siehe Maßbild
Gewicht		3.48 kg
Eingang / je MPPT		MC4-Stecker 1x 6mm ² mit 15cm Anschlussleitung
Ausgang / je MPPT		MC4-Stecker 1x 6mm ² mit 120cm Anschlussleitung
Erdanschlussklemme		Schraubklemme 2,5-25mm ² (35mm ²)
Kabeleinführung		2x M24 (Ø 6-12mm) PE
Gehäusematerial		UV- und Ozonbeständiges, Glasfaserverstärktes Polycarbonat mit halbtransparenten Deckel
Abmaße		BxHxT (mm): 300 x 200 x 132
Umgebungstemperaturen		Indoor: -5°C bis max. +40°C (+35°C 24h Mittelwert) / Outdoor: -25°C bis max. +40°C (+35°C 24h Mittelwert)
Luftfeuchtigkeit		Indoor: max. 50% bei +40°C, max. 90% bei 20°C (nicht kondensierend) / Outdoor: kurzzeitig 95% bei +25°C (nicht kondensierend)
Schutzart		IP 65
Schutzklasse		SK II
Schlagfestigkeit		IK 8
Druckausgleichelement		Vorhanden
NORMEN		
Normkonform nach		DIN EN 50539-11 / DIN EN IEC 61439-2
Artikel Nummer		
158573		

