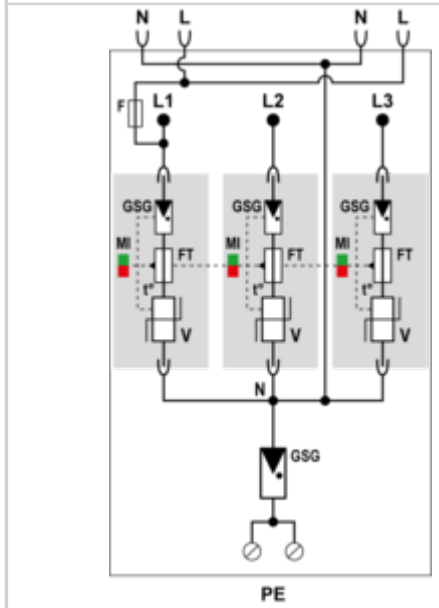
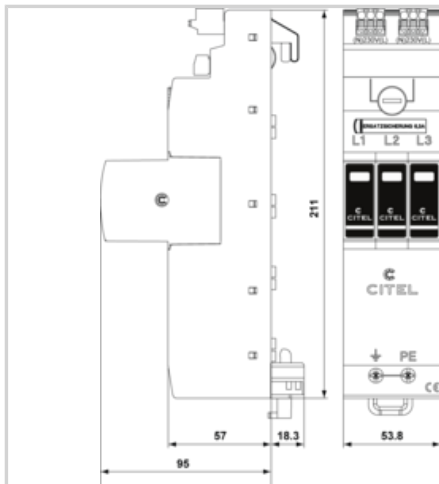


ZPAC1-8VG-PRO-U



- Kombi-Ableiter Typ 1+2+3 auf Basis einer Gasgefüllten Funkenstrecke
- Für 40 mm Sammelschienensysteme
- 10 Jahre Garantie
- Ableitfähigkeit pro Pol: $I_{imp} = 8 \text{ kA} (10/350 \mu\text{s})$
- Sichere Trennvorrichtung
- Spart Energiekosten; Erzeugt keinen (Netz-) Folgestrom, Betriebs- und leckstromfrei
- VDE-AR-N 4100 konform "Einsatz von Überspannungs-Schutzeinrichtungen (SPD) Typ 1 in Hauptstromversorgungssystemen"
- Erfüllt die Normen IEC 61643-11 und EN 61643-11



ELEKTRISCHE EIGENSCHAFTEN	
SPD Typ	1+2+3
Anwendung z.B. 230/400	AC-Stromversorgung
AC-Netzform TNS or TNC or TT or IT	TT-TNS
Nennspannung	Un 230/400 Vac
Höchste Dauerspannung AC	Uc 275 Vac
TOV-Spannung (L-N) 5sec. Charakteristik TOV Fest	UT 335 Vac Festigkeit
TOV-Spannung (L-N) 120min. Charakteristik TOV Fest oder Sicher	UT 440 Vac Festigkeit
TOV-Spannung (N-PE) 200ms Charakteristik TOV Fest oder Sicher	UT 1200 V/300A/200 ms Festigkeit
Schutzleiterstrom -Leckstrom (CM) bei Uc	Ipe Keiner
Folgestrom, Kurzschlussstrom nach dem Ableitvorgang	If Keiner
Nennableitstoßstrom (8/20) μs /Pol 15 Impulse mit In (8/20) μs	In 20 kA
max. Ableitstoßstrom max. Ableitfähigkeit 8/20 μs pro Pol	I _{max} 50 kA
Blitzstoßstrom (10/350) μs /Pol max. Blitzableitfähigkeit pro Pol (10/350) μs	I _{imp} 8 kA
Gesamt- Blitzstoßstrom (10/350) μs Gesamtblitzstromableitfähigkeit 1x (10/350) μs	I _{total} 32 kA
Kombinierter Stoß nach IEC 61643-11 (1,2/50 μs + 8/20 μs) /Pol Test klasse III: 1,2/50 μs – 8/20 μs	Uoc 6 kV
Surge withstand IEEE C62.41.2	20 kV
spezifische Energie pro Pol	W/R 16 kJ/ohm
Anschlusspfade	L/N und N/PE
Schutzmodus Schutzmodi- common und/oder differential	CM / DM
Schutzpegel L/N @ In (8/20 μs)	Up L/N 1.5 kV
Schutzpegel L/PE @ In (8/20 μs)	Up L/PE 1.5 kV
Schutzpegel L/N bei 5 kA @ 5 kA (8/20 μs)	Up-5kA 0.7 kV
Kurzschlussfestigkeit	I _{scrr} 50 000 A
MECHANISCHE EIGENSCHAFTEN	
Technologie	VG-Technologie (MOV+GSG)
Ableiterkonfiguration	3-Phasen + N
Anschlussart	40 mm Sammelschienensystem
Bauart	Steckbare modulare Bauweise für Hutschienmontage
Montage auf	40 mm Sammelschienensystem
Gehäusewerkstoff	Thermoplastik UL94 V-0
Temperaturbereich	Tu -40/+85°C
Schutzart	IP20
Ausfallverhalten	Trennung vom Netz; optische Anzeige
Fehlersignalisierung	1 mechanische Anzeige je Pol/ rot
Ersatzmodul	ZMDAC1-8VG-PRO-275
Fernmeldesignalisierung (FS)	Keine
Einbaumaße	Siehe Maßbild
Gewicht	0.677 kg
Trennvorrichtungen	
thermische Trennvorrichtung	Intern
Fehlerstromschutzschalter	Typ „S“ oder zeitverzögert
Vorsicherung max.	max. 315 A (gL/gG)
NORMEN	

ZPAC1-8VG-PRO-U

Normkonform nach	IEC 61643-11 / DIN EN 61643-11
Zulassungen	KEMA
Artikel Nummer	
64079	