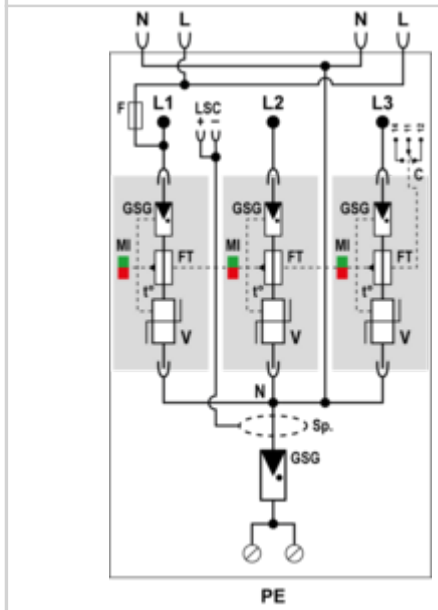
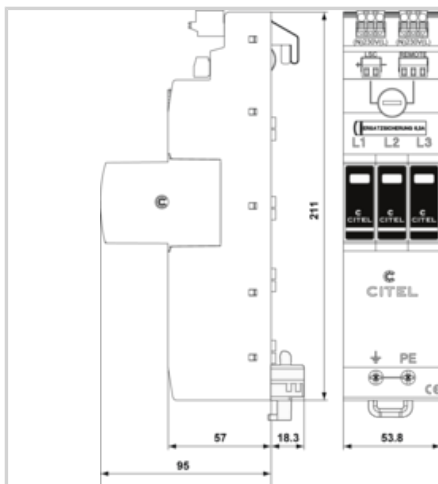


## ZPAC1-8VG-PRO-SUM



- Kombi-Ableiter Typ 1+2+3 auf Basis einer Gasgefüllten Funkenstrecke
- Für 40 mm Sammelschienensysteme
- 10 Jahre Garantie
- Ableitfähigkeit pro Pol:  $I_{imp} = 8 \text{ kA} (10/350 \mu\text{s})$
- Sichere Trennvorrichtung
- Spart Energiekosten; Erzeugt keinen (Netz-) Folgestrom, Betriebs- und leckstromfrei
- VDE-AR-N 4100 konform "Einsatz von Überspannungs-Schutzeinrichtungen (SPD) Typ 1 in Hauptstromversorgungssystemen"
- Erfüllt die Normen IEC 61643-11 und EN 61643-11



### ELEKTRISCHE EIGENSCHAFTEN

SPD Typ		1+2+3
Anwendung z.B. 230/400		AC-Stromversorgung
AC-Netzform TNS or TNC or TT or IT		TT-TNS
Nennspannung	Un	230/400 Vac
Höchste Dauerspannung AC	Uc	275 Vac
TOV-Spannung (L-N) 5sec. Charakteristik TOV Fest	UT	335 Vac Festigkeit
TOV-Spannung (L-N) 120min. Charakteristik TOV Fest oder Sicher	UT	440 Vac Festigkeit
TOV-Spannung (N-PE) 200ms Charakteristik TOV Fest oder Sicher	UT	1200 V/300A/200 ms Festigkeit
Schutzleiterstrom -Leckstrom (CM) bei Uc	Ipe	Keiner
Folgestrom, Kurzschlussstrom nach dem Ableitvorgang	If	Keiner
Nennableitstoßstrom (8/20) $\mu\text{s}$ /Pol 15 Impulse mit $I_n (8/20) \mu\text{s}$	I <sub>n</sub>	20 kA
max. Ableitstoßstrom max. Ableitfähigkeit 8/20 $\mu\text{s}$ pro Pol	I <sub>max</sub>	50 kA
Blitzstoßstrom (10/350) $\mu\text{s}$ /Pol max. Blitzableitfähigkeit pro Pol (10/350) $\mu\text{s}$	I <sub>imp</sub>	8 kA
Gesamt- Blitzstoßstrom (10/350) $\mu\text{s}$ Gesamtblitzstromableitfähigkeit 1x (10/350) $\mu\text{s}$	I <sub>total</sub>	32 kA
Kombinierter Stoß nach IEC 61643-11 (1,2/50 $\mu\text{s}$ + 8/20 $\mu\text{s}$ ) /Pol Test klasse III: 1,2/50 $\mu\text{s}$ – 8/20 $\mu\text{s}$	Uoc	6 kV
Surge withstand IEEE C62.41.2		20 kV
spezifische Energie pro Pol	W/R	16 kJ/ohm
Anschlusspfade		L/N und N/PE
Schutzmodus Schutzmodi- common und/oder differential		CM / DM
Schutzpegel L/N @ $I_n (8/20) \mu\text{s}$	Up L/N	1.5 kV
Schutzpegel L/PE @ $I_n (8/20) \mu\text{s}$	Up L/PE	1.5 kV
Schutzpegel L/N bei 5 kA @ 5 kA (8/20 $\mu\text{s}$ )	Up-5kA	0.7 kV
Kurzschlussfestigkeit	I <sub>scrr</sub>	50 000 A

### MECHANISCHE EIGENSCHAFTEN

Technologie		VG-Technologie (MOV+GSG)
Ableiterkonfiguration		3-Phasen + N
Anschlussart		40 mm Sammelschienensystem
Bauart		Steckbare modulare Bauweise für Hutschienmontage
Montage auf		40 mm Sammelschienensystem
Gehäusewerkstoff		Thermoplastik UL94 V-0
Temperaturbereich	Tu	-40/+85°C
Schutzart		IP20
Ausfallverhalten		Trennung vom Netz; optische Anzeige
Fehlersignalisierung		1 mechanische Anzeige je Pol/ rot
Ersatzmodul		ZMDAC1-8VG-PRO-275
Fernmeldesignalisierung (FS)		Potentialfreier Wechsler
Anschlußquerschnitt (FS)		max. 1,5 mm <sup>2</sup> ein-/mehrdrahtig
Schaltleistung max.		250 V / 0.5 A (AC) / 30 V / 2 A (DC)
Einbaumaße		Siehe Maßbild

### Trennvorrichtungen

thermische Trennvorrichtung		Intern
Fehlerstromschutzschalter		Typ „S“ oder zeitverzögert
Vorsicherung max.		max. 315 A (gL/gG)

ZPAC1-8VG-PRO-SUM

NORMEN	
Normkonform nach	IEC 61643-11 / DIN EN 61643-11
Zulassungen	KEMA
Artikel Nummer	
64086	