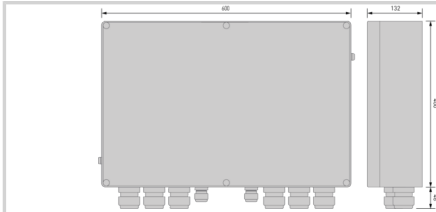
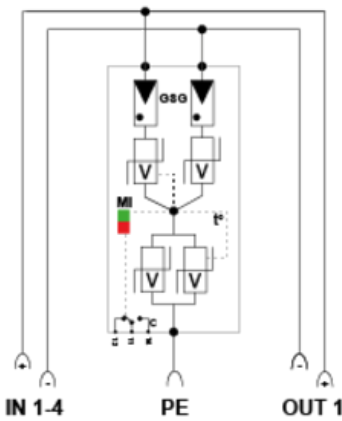


- Generatoranschlußkasten für 6 MPP-Tracker / 2 Strings
- Überspannungsschutz integriert (Typ 2 - DPVN40CVG-21Y-1200)
- Schutzart IP65
- Anschluß über Federkraftklemmen



Jeweils pro MPP-Tracker



**ELEKTRISCHE EIGENSCHAFTEN**

SPD Typ		2
Anwendung z.B. 230/400		Photovoltaik 1000 Vdc
Nennspannung DC	Un-dc	1000 Vdc
Bemessungsisolationsspannung	Ui	1000 Vdc
Bemessungsstrom	InA	6x 60 A
Bemessungsstrom	InC	6x 15 A

**MECHANISCHE EIGENSCHAFTEN**

Gehäusewerkstoff		UV- und Ozonbeständiges, Glasfaserverstärktes Polycarbonat
Einbaumaße		Siehe Maßbild
Gewicht		1.648 kg
Eingang / je MPPT		Federkraftklemmen / 4x 6-16mm <sup>2</sup>
Ausgang / je MPPT		Federkraftklemmen / 1x 6-16mm <sup>2</sup>
Erdanschlusssklemme		Schraubklemme 6-35mm <sup>2</sup>
Kabeleinführung		6x M40 (Ø 16-28 mm) * / 2x M20 (Ø 6-13 mm) / 2x M25 (Ø 9 - 17 mm) * / (* - mit Mehrfachdichteinsätzen)
Gehäusematerial		UV- und Ozonbeständiges, Glasfaserverstärktes Polycarbonat mit halbtransparenten Deckel
Abmaße		BxHxT (mm): 600 x 400 x 132
Umgebungstemperaturen		Indoor: -5°C bis max. +40°C (+35°C 24h Mittelwert) / Outdoor: -25°C bis max. +40°C (+35°C 24h Mittelwert)
Luftfeuchtigkeit		Indoor: max. 50% bei +40°C, max. 90% bei 20°C (nicht kondensierend) / Outdoor: kurzzeitig 95% bei +25°C (nicht kondensierend)
Schutzart		IP 65
Schutzklasse		SK II
Schlagfestigkeit		IK 8
Druckausgleichselement		Vorhanden

**NORMEN**

Normkonform nach		DIN EN 50539-11 / DIN EN IEC 61439-2
------------------	--	--------------------------------------

**Artikel Nummer**

157607

