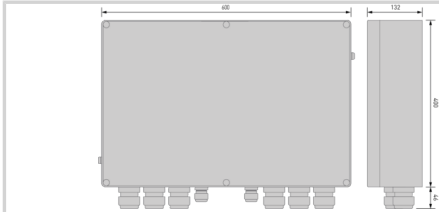
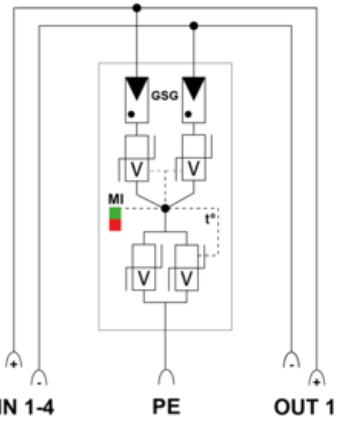


- ↳ Generatoranschlußkasten für 6 MPP-Tracker / 2 Strings
- ↳ Überspannungsschutz integriert (Typ 1+2+3 - DPVN1-6CVG-21Y-1200)
- ↳ Schutzart IP65
- ↳ Anschluß über Federkraftklemmen
- ↳ Verschraubungen fest verbaut



Jeweils pro MPP-Tracker



ELEKTRISCHE EIGENSCHAFTEN	
SPD Typ	1+2+3
Anwendung z.B. 230/400	Photovoltaik 1000 Vdc
Nennspannung DC	Un-dc 1000 Vdc
Bemessungsisolationsspannung	Ui 1000 Vdc
Bemessungsstrom	InA 50 A
Bemessungsstrangstrom	InC 25 A
MECHANISCHE EIGENSCHAFTEN	
Gehäusewerkstoff	UV- und Ozonbeständiges, Glasfaserverstärktes Polycarbonat
Einbaumaße	Siehe Maßbild
Gewicht	1.648 kg
Eingang / je MPPT	Federkraftklemmen / 4x 6-16mm <sup>2</sup>
Ausgang / je MPPT	Federkraftklemmen / 1x 6-16mm <sup>2</sup>
Erdanschlussklemme	Schraubklemme 6-35mm <sup>2</sup>
Kabeleinführung	6x M40 (Ø 16-28 mm) * / 2x M20 (Ø 6-13 mm) / 2x M25 (Ø 9 - 17 mm) * / (* - mit Mehrfachdichteinsätzen)
Gehäusematerial	UV- und Ozonbeständiges, Glasfaserverstärktes Polycarbonat mit halbttransparenten Deckel
Abmaße	BxHxT (mm): 600 x 400 x 132
Umgebungstemperaturen	Indoor: -5°C bis max. +40°C (+35°C 24h Mittelwert) / Outdoor: -25°C bis max. +40°C (+35°C 24h Mittelwert)
Luftfeuchtigkeit	Indoor: max. 50% bei +40°C, max. 90% bei 20°C (nicht kondensierend) / Outdoor: kurzzeitig 95% bei +25°C (nicht kondensierend)
Schutzart	IP 65
Schutzklasse	SK II
Schlagfestigkeit	IK 8
Druckausgleichselement	Vorhanden
NORMEN	
Normkonform nach	DIN EN 50539-11 / DIN EN IEC 61439-2
Artikel Nummer	
157609	

