



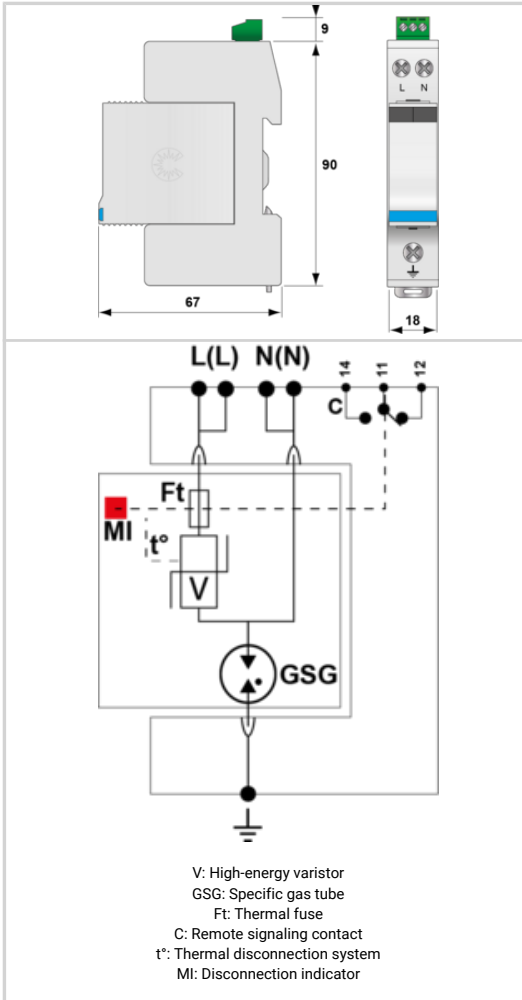
CITEL

2-poliger Überspannungsschutz Typ 3

DS215S-230/G



- ↳ Kompakter, 2-poliger Typ 3 Überspannungsschutz
- ↳ Ableitfähigkeit pro Pol: $I_n = 5 \text{ kA}$; $I_{max} = 15 \text{ kA}$
- ↳ Sichere Trennvorrichtung
- ↳ Quer- / Längsspannungsschutz
- ↳ Energetisch koordiniert
- ↳ Steckbares Schutzmodul
- ↳ Fernsignalisierung optional
- ↳ Konform mit IEC 61643-11 / EN 61643-11 und UL1449 ed.5



ELEKTRISCHE EIGENSCHAFTEN	
SPD Typ	2 (oder 3)
Anwendung z.B. 230/400	AC-Stromversorgung
AC-Netzform TNS or TNC or TT or IT	TT-TN
Nennspannung	Un 230 Vac
Höchste Dauerspannung AC	Uc 255 Vac
max. Laststrom	IL 20 A
TOV-Spannung (L-N) 5sec. Charakteristik TOV Fest	UT 335 Vac Festigkeit
TOV-Spannung (L-N) 120min. Charakteristik TOV Fest oder Sicher	UT 440 Vac Sicheres Verhalten
TOV-Spannung (N-PE) 200ms Charakteristik TOV Fest oder Sicher	UT 1200 V/300A/200 ms Festigkeit
Schutzleiterstrom -Leckstrom (CM) bei Uc	I _{pe} Keiner
Folgestrom, Kurzschlußstrom nach dem Ableitvorgang	I _f Keiner
Nennableitstoßstrom (8/20) μs /Pol 15 Impulse mit I_n (8/20) μs	I _n 5 kA
max. Ableitstoßstrom max. Ableitfähigkeit 8/20 μs pro Pol	I _{max} 15 kA
Kombinierter Stoß nach IEC 61643-11 (1,2/50 μs + 8/20 μs) /Pol Test klasse III : 1,2/50 μs – 8/20 μs	U _{oc} 10 kV
Surge withstand IEEE C62.41.2	10 kV
Anschlusspfade	L/N und N/PE
Schutzmodus Schutzmodi- common und/oder differential	CM / DM
Schutzpegel bei 5 kA Schutzpegel bei 5kA (8/20) μs	Up-5kA 1.5/0.9 kV
Schutzpegel L/N @ I_n (8/20 μs)	Up L/N 0.9 kV
Schutzpegel N/PE @ I_n (8/20 μs)	Up N/PE 1.5 kV
Kurzschlussfestigkeit	I _{sc} 10 000 A
MECHANISCHE EIGENSCHAFTEN	
Technologie	GSG+MOV
Ableiterkonfiguration	1 Phase+N
Anschlussart	Fahrstuhlklemme L/N:1,5-10mm ² (16mm ²) PE:2,5-25mm ² (35mm ²)
Bauart	Steckbare modulare Bauweise für Hutschienenmontage
Montage auf	35 mm Hutschiene
Gehäusewerkstoff	Thermoplastik UL94 V-0
Temperaturbereich	Tu -40/+85°C
Schutzart	IP20
Ausfallverhalten	Trennung vom Netz; optische Anzeige
Fehlersignalisierung	1 mechanische Anzeige je Pol rot
Ersatzmodul	DSM215-230/G
Fernmeldesignalierung (FS)	Potentialfreier Wechsler
Einbaumaße	Siehe Maßbild
Trennvorrichtungen	
thermische Trennvorrichtung	Intern
Fehlerstromschutzschalter	Typ „S“ oder zeitverzögert
Vorsicherung max.	50 A (gL/gG)
NORMEN	
Normkonform nach	IEC 61643-11 / DIN EN 61643-11 / UL1449 ed.5
Zulassungen	UL / CSA
Artikel Nummer	451731

