



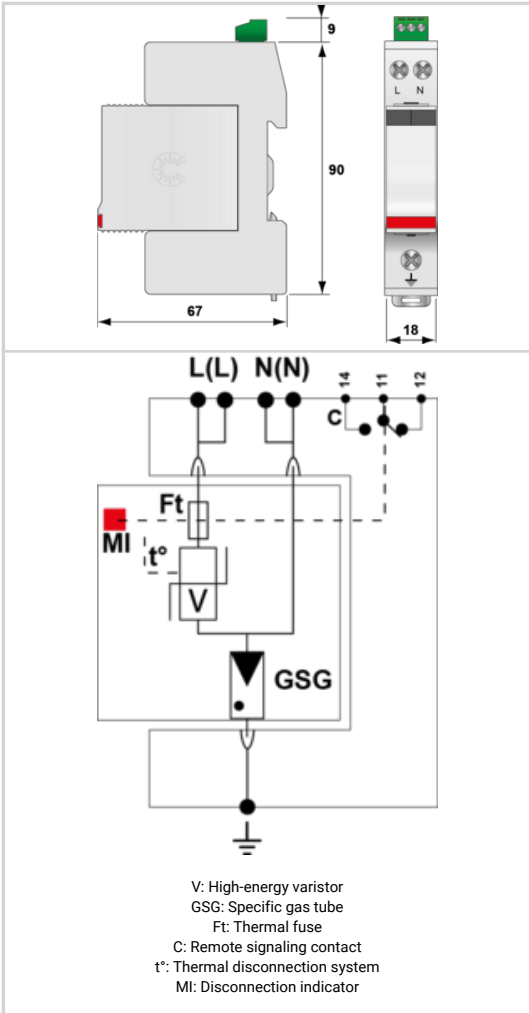
CITEL

2-poliger Überspannungsschutz Typ 2

DS240S-400/G



- ↳ Kompakter 2-poliger Typ 2 Überspannungsschutz
- ↳ Ableitfähigkeit pro Pol: $I_n = 20 \text{ kA}$; $I_{max} = 40 \text{ kA}$
- ↳ Sichere Trennvorrichtung
- ↳ Quer- / Längsspannungsschutz
- ↳ Energetisch koordiniert
- ↳ Steckbares Schutzmodul
- ↳ Fernsignalisierung optional
- ↳ Erfüllt die Normen IEC 61643-11 und EN 61643-11
- ↳ Zugelassen nach UL1449 ed.5



ELEKTRISCHE EIGENSCHAFTEN		
SPD Typ		2
Anwendung z.B. 230/400		AC-Stromversorgung
AC-Netzform TNS or TNC or TT or IT		TT-TN
Nennspannung	Un	400 Vac
Höchste Dauerspannung AC	Uc	440 Vac
max. Laststrom	IL	20 A
TOV-Spannung (L-N) 5sec. Charakteristik TOV Fest	UT	335 Vac Festigkeit
TOV-Spannung (L-N) 120min. Charakteristik TOV Fest oder Sicher	UT	440 Vac Festigkeit
TOV-Spannung (N-PE) 200ms Charakteristik TOV Fest oder Sicher	UT	1200 V/300A/200 ms Festigkeit
Schutzleiterstrom -Leckstrom (CM) bei Uc	I _{pe}	Keiner
Folgestrom, Kurzschlussstrom nach dem Ableitvorgang	I _f	Keiner
Nennableitstoßstrom (8/20) μ s /Pol 15 Impulse mit I _n (8/20) μ s	I _n	20 kA
max. Ableitstoßstrom max. Ableitfähigkeit 8/20 μ s pro Pol	I _{max}	40 kA
max. Gesamtbleitstoßstrom (8/20) μ s Gesamtbleitstoßstrom mit 1 x (8/20) μ s	I _{max} Total	40 kA
Schutzmodus Schutzmodi- common und/oder differential		CM / DM
Schutzpegel bei 5 kA Schutzpegel bei 5kA (8/20) μ s	Up-5kA	1.5/1.3 kV
Schutzpegel CM/DM bei I _n (8/20) μ s	Up mc /md	1.5/1.8 kV
Kurzschlussfestigkeit	I _{sc} cr	10 000 A
MECHANISCHE EIGENSCHAFTEN		
Technologie		MOV
Ableiterkonfiguration		1 Phase+N
Anschlussart		Fahrstuhlklemme L/N:1,5-10mm ² (16mm ²) PE:2,5-25mm ² (35mm ²)
Bauart		Steckbare modulare Bauweise für Hutschienenmontage
Montage auf		35 mm Hutschiene
Gehäusewerkstoff		Thermoplastik UL94 V-0
Temperaturbereich	Tu	-40/+85°C
Schutzart		IP20
Ausfallverhalten		Trennung vom Netz, optische Anzeige
Fehlersignalisierung		1 mechanische Anzeige je Pol rot
Ersatzmodul		DSM240-400/G
Fernmeldesignalierung (FS)		Potentialfreier Wechsler
Einbaumaße		Siehe Maßbild
Trennvorrichtungen		
thermische Trennvorrichtung		Intern
Fehlerstromschutzschalter		Typ „S“ oder zeitverzögert
Vorsicherung max.		max. 125 A (gL/GG)
NORMEN		
Normkonform nach		IEC 61643-11 / DIN EN 61643-11 / UL1449 ed.5
Zulassungen		CSA / UL
Artikel Nummer		
311431		

