



CITEL

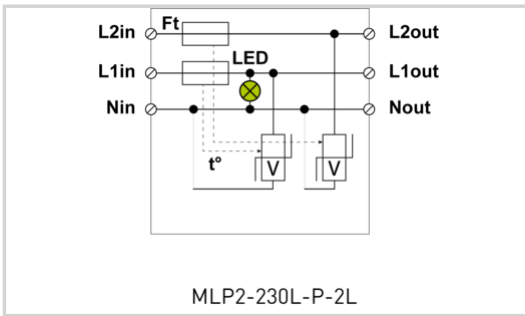
Überspannungsschutz Typ 2+3 (festverdrahtet)

MLP2-230L-P-2L



Speziell entwickelter Überspannungsschutz mit kombinierten Schutz für 2-phasige Stromversorgung (Steuerphase):

- Viele Varianten je nach Anwendung verfügbar
- Mit Schraubklemmen oder Kabelverdrahtung
- IP65 Versionen
- Für Schutzklasse I oder II Anwendung
- Entwickelt für Uoc: 10 kV und I_{max}: 10 kA für höchste Anforderungen im Aussenbereich nach IEEE & ANSI
- Optische Fehlersignalisation



ELEKTRISCHE EIGENSCHAFTEN		
SPD Typ		2+3
AC-Netzform		TT-TN
<i>TNS or TNC or TT or IT</i>		
Nennspannung	U _n	230-277 Vac
Höchste Dauerspannung AC	U _c	305 Vac
max. Frequenzbereich	f max.	10 MHz
max. Laststrom @25°C	I _L	2.5 A
TOV-Spannung (L-N) 5sec. Charakteristik	UT	335 Vac Festigkeit
TOV Fest		
TOV-Spannung (L-N) 120min. Charakteristik	UT	440 Vac Sicheres Verhalten
TOV Fest oder Sicher		
Schutzleiterstrom -Leckstrom (CM) bei U _c	I _{pe}	Keiner
Folgestrom, Kurzschlussstrom nach dem Ableitvorgang	I _f	Keiner
Nennableitstoßstrom (8/20) µs /Pol	I _n	5 kA
<i>15 Impulse mit I_n (8/20) µs</i>		
max. Ableitstoßstrom	I _{max}	10 kA
<i>max. Ableitfähigkeit 8/20 µs pro Pol</i>		
max. Gesamtableitstoßstrom (8/20)µs	I _{max} Total	20 kA
<i>Gesamtableitstoßstrom mit 1 x (8/20)µs</i>		
Kombinierter Stoß nach IEC 61643-11 (1,2/50µs + 8/20µs) /Pol	U _{oc}	10 kV / 5 kA
<i>Test klasse III : 1.2/50µs – 8/20µs</i>		
Surge withstand IEEE C62.41.2		10 kV / 10 kA
Schutzmodus		CM / DM
<i>Schutzmodi- common und/oder differential</i>		
Schutzpegel CM/DM bei I _n (8/20 µs)	U _{p mc /md}	1.5/1.5 kV
Kurzschlussfestigkeit	I _{scrr}	10 000 A
MECHANISCHE EIGENSCHAFTEN		
Montage auf		Wandmontage oder Montageplatte
Gehäusewerkstoff		Thermoplastik UL94 V-0
Temperaturbereich	T _u	-40/+85°C
Einbaumaße		Siehe Maßbild
Trennvorrichtungen		
thermische Trennvorrichtung		Intern
Fehlerstromschutzschalter		Typ „S“ oder zeitverzögert
NORMEN		
Normkonform nach		IEC 61643-11 / DIN EN 61643-11 / UL1449 ed.5
Artikel Nummer		
741212		

