



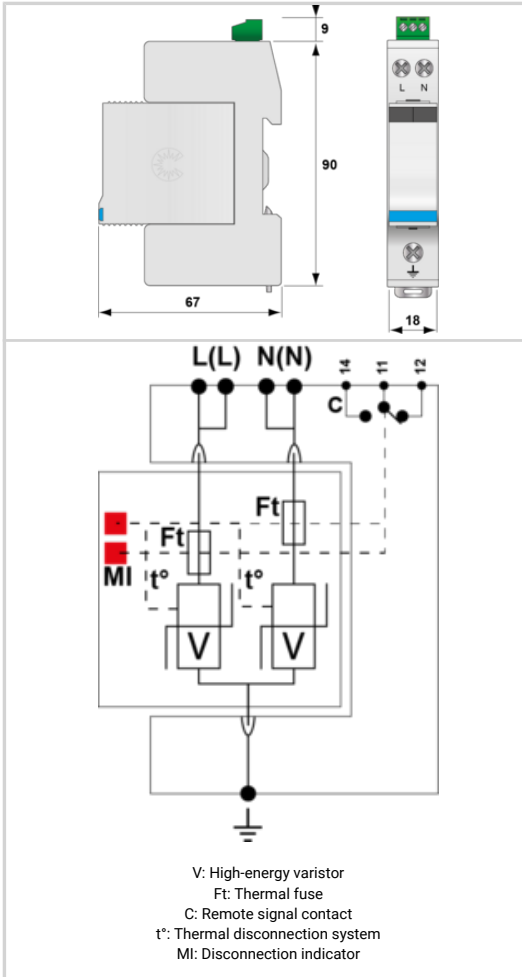
2-poliger Überspannungsschutz Typ 2 oder 3

CITEL

DS215S-120



- Kompakter, 2-poliger Typ 3 Überspannungsschutz
- Ableitfähigkeit pro Pol: $I_n = 5 \text{ kA}$; $I_{max} = 15 \text{ kA}$
- Sichere Trennvorrichtung
- Quer- / Längsspannungsschutz
- Energetisch koordiniert
- Steckbares Schutzmodul
- Fernsignalisierung optional
- Konform mit IEC 61643-11 / EN 61643-11 und UL1449 ed.5



ELEKTRISCHE EIGENSCHAFTEN	
SPD Typ	2 (oder 3)
Anwendung z.B. 230/400	120/208V
AC-Netzform TNS or TNC or TT or IT	TN
Nennspannung	Un 120 Vac
Höchste Dauerspannung AC	Uc 150 Vac
max. Laststrom	IL 20 A
TOV-Spannung (L-N) 5sec. Charakteristik TOV Fest	UT 180 Vac Festigkeit
TOV-Spannung (L-N) 120min. Charakteristik TOV Fest oder Sicher	UT 230 Vac Sicheres Verhalten
Schutzleiterstrom -Leckstrom (CM) bei Uc	I _{pe} < 0.5 mA
Folgestrom, Kurzschlußstrom nach dem Ableitvorgang	I _f Keiner
Nennableitstoßstrom (8/20) µs /Pol 15 Impulse mit I _n (8/20) µs	I _n 5 kA
max. Ableitstoßstrom max. Ableitfähigkeit 8/20 µs pro Pol	I _{max} 15 kA
Kombinierter Stoß nach IEC 61643-11 (1,2/50µs + 8/20µs) /Pol Test klasse III : 1,2/50µs – 8/20µs	U _{oc} 10 kV
Surge withstand IEEE C62.41.2	10 kV
Anschlusspfade	L/PE und N/PE
Schutzmodus Schutzmodi- common und/oder differential	CM
Schutzpegel bei 5 kA Schutzpegel bei 5kA (8/20)µs	Up-5kA 0.6 kV
Schutzpegel CM/DM bei I _n (8/20 µs)	Up mc /md 0.6 kV
Kurzschlussfestigkeit	I _{sc} 10 000 A
MECHANISCHE EIGENSCHAFTEN	
Technologie	MOV
Ableiterkonfiguration	1 Phase+N
Anschlussart	Fahrstuhlklemme L/N:1,5-10mm ² (16mm ²) PE:2,5-25mm ² (35mm ²)
Bauart	Steckbare modulare Bauweise für Hutschienenmontage
Montage auf	35 mm Hutschiene
Gehäusewerkstoff	Thermoplastik UL94 V-0
Temperaturbereich	Tu -40/+85°C
Schutzart	IP20
Ausfallverhalten	Trennung vom Netz; optische Anzeige
Fehlersignalisierung	1 mechanische Anzeige je Pol rot
Ersatzmodul	DSM215-120
Fernmeldesignalisierung (FS)	Potentialfreier Wechsler
Einbaumaße	Siehe Maßbild
Gewicht	0.094 kg
Trennvorrichtungen	
thermische Trennvorrichtung	Intern
Fehlerstromschutzschalter	Typ „S“ oder zeitverzögert
Vorsicherung max.	50 A (gL/gG)
NORMEN	
Normkonform nach	IEC 61643-11 / DIN EN 61643-11 / UL1449 ed.5
Zulassungen	UL / CSA
Artikel Nummer	451611

